

Manual de serviço do Dell™ Inspiron™ 300/400

[Descrição geral técnica](#)

[Antes de começar](#)

[Tampa superior](#)

[Tampa inferior](#)

[Suporte superior](#)

[Moldura de E/S](#)

[Unidade óptica](#)

[Compartimento de unidade](#)

[Suporte do botão de alimentação](#)

[Bateria de célula tipo moeda](#)

[Unidade de disco rígido](#)

[Mini-Card sem fios \(Apenas Inspiron 400\)](#)

[Módulo\(s\) de memória](#)

[Dissipador de calor do processador \(Apenas Inspiron 400\)](#)

[Processador \(Apenas Inspiron 400\)](#)

[Ventoinha da estrutura](#)

[Suporte de E/S](#)

[Dissipador de calor da placa gráfica \(Apenas Inspiron 400\)](#)

[Placa gráfica \(Apenas Inspiron 400\)](#)

[Ventoinha da placa gráfica \(Apenas Inspiron 400\)](#)

[Placa de sistema](#)

[Utilitário de configuração do sistema](#)

Notas, Avisos e Advertências



NOTA: Uma NOTA fornece informações importantes que ajudam a utilizar melhor o computador.



AVISO: Um AVISO indica potenciais danos do hardware ou perda de dados e explica como evitar o problema.



ADVERTÊNCIA: Uma ADVERTÊNCIA indica potenciais danos no equipamento, lesões corporais ou mesmo morte.

As informações contidas neste documento estão sujeitas a alterações sem aviso prévio.
© 2009 Dell Inc. Todos os direitos reservados.

A reprodução destes materiais, sob qualquer forma, sem a autorização por escrito da Dell Inc. é estritamente proibida.

Marcas comerciais utilizadas neste texto: *Dell*, o logótipo da *DELL* e *Inspiron* são marcas comerciais da Dell Inc.; *Microsoft*, *Windows*, *Windows Vista* e o logótipo do botão Iniciar do *Windows Vista* são marcas comerciais ou marcas comerciais registadas da Microsoft Corporation nos Estados Unidos e/ou noutros países.

Neste documento podem ser mencionadas outras marcas comerciais e nomes como referência às entidades que invocam as marcas e nomes ou respectivos produtos. A Dell Inc. renuncia a quaisquer interesses de propriedade relativamente a nomes e marcas comerciais de terceiros.

Modelo regulamentar da série D02U Tipo regulamentar D02U001 e D02U002

Setembro de 2009

Rev. A00

[Voltar para a página do índice](#)

Antes de começar

Manual de serviço do Dell™ Inspiron™ 300/400

- [Ferramentas recomendadas](#)
- [Desligar o computador](#)
- [Instruções de segurança](#)

Este manual fornece os procedimentos de remoção e instalação dos componentes no computador. Salvo se indicado em contrário, cada procedimento pressupõe que:


1. Executou os passos em [Desligar o computador](#) e [Instruções de segurança](#).
1. Leu as informações de segurança fornecidas com o computador.
1. Um componente pode ser colocado novamente ou, se adquirido em separado, instalado executando o procedimento de remoção pela ordem inversa.

Ferramentas recomendadas

Os procedimentos descritos neste documento podem requerer as seguintes ferramentas:

1. Chave de fendas Phillips pequena
1. Chave sextavada
1. Programa de actualização executável Flash do BIOS em support.dell.com

Desligar o computador



 **AVISO:** Para evitar a perda de dados, guarde e feche todos os ficheiros abertos e saia de todos os programas abertos antes de desligar o computador.

1. Guarde e feche todos os ficheiros abertos e saia de todos os programas em utilização.
2. Encerrar o sistema operativo:


Windows® XP:

Clique em **Iniciar** → **Encerrar** → **Desligar**.

Windows Vista®:

Clique no botão **Iniciar** , clique na seta  e, em seguida, clique em **Encerrar**.





Windows 7:

Clique no botão **Iniciar**  e, em seguida, clique em **Encerrar**.

3. Assegure-se de que o computador está desligado. Se o computador não se tiver desligado automaticamente quando encerrou o sistema operativo, prima e mantenha premido o botão de alimentação até o computador se desligar.

Instruções de segurança

Utilize as seguintes directrizes de segurança para ajudar a proteger o seu computador de potenciais danos e para ajudar a garantir a sua segurança pessoal.

-  **ADVERTÊNCIA:** Antes de efectuar qualquer operação no interior do computador, leia as informações de segurança fornecidas com o mesmo. Para obter informações adicionais sobre melhores práticas de segurança, consulte a página inicial de Conformidade regulamentar em www.dell.com/regulatory_compliance.
-  **ADVERTÊNCIA:** Desligue todas as fontes de alimentação antes de abrir o compartimento para substituir, remover ou instalar acessórios. Após a conclusão da instalação, é necessário voltar a colocar o compartimento e todos os fixadores instalados antes de ligar à fonte de alimentação.
-  **AVISO:** Apenas um técnico qualificado e especializado tem autorização para remover a tampa do computador e aceder a quaisquer componentes no interior do mesmo. Consulte as instruções de segurança para obter informações completas sobre precauções de segurança, procedimentos efectuados no interior do computador e protecção contra descarga eléctrica.
-  **AVISO:** Para evitar descargas electrostáticas, ligue-se à terra utilizando uma faixa de terra para pulso, ou toque periodicamente numa superfície metálica não pintada (como um conector no computador).

△ **AVISO:** Quando desligar um cabo, puxe pelo respectivo conector ou pela patilha, e não pelo próprio cabo. À medida que puxa os conectores, mantenha-os alinhados para evitar que os pinos do conector dobrem. Do mesmo modo, antes de ligar um cabo, certifique-se de que ambos os conectores estão correctamente orientados e alinhados.

△ **AVISO:** Para evitar danificar o computador, execute os seguintes passos antes de começar a efectuar qualquer procedimento no interior do mesmo.

1. Certifique-se de que a superfície de trabalho é plana e está limpa para evitar que a tampa do computador fique riscada.
2. Desligue o computador (consulte [Desligar o computador](#)) e todos os dispositivos ligados.

△ **AVISO:** Para desligar um cabo de rede, desligue primeiro o cabo do computador e, em seguida, desligue o cabo do dispositivo de rede.

3. Desligue todos os cabos telefónicos ou de rede do computador.
4. Desligue o computador e todos os dispositivos anexados das respectivas tomadas eléctricas.
5. Desligue todos os dispositivos ligados do computador.
6. Prima, sem soltar, o botão de alimentação enquanto o sistema é desligado para ligar a placa de sistema à terra.

[Voltar para a página do índice](#)

[Voltar para a página do índice](#)

Tampa inferior

Manual de serviço do Dell™ Inspiron™ 300/400

- [Remover a tampa inferior](#)
- [Voltar a colocar a tampa inferior](#)

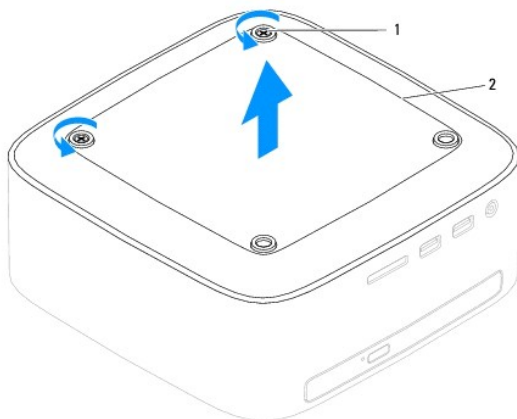
⚠️ ADVERTÊNCIA: Antes de efectuar qualquer operação no interior do computador, leia as informações de segurança fornecidas com o mesmo. Para obter informações adicionais sobre melhores práticas de segurança, consulte a página inicial de Conformidade regulamentar em www.dell.com/regulatory_compliance.

⚠️ AVISO: Apenas um técnico qualificado e especializado deve efectuar reparações no seu computador. Os danos causados por assistência não autorizada pela Dell™ não são abrangidos pela garantia.

⚠️ AVISO: Para evitar descargas electrostáticas, ligue-se à terra utilizando uma faixa de terra para pulso, ou toque periodicamente numa superfície metálica não pintada (como um conector no computador).

Remover a tampa inferior

1. Siga os procedimentos em [Antes de começar](#).
2. Vire o computador ao contrário.
3. Desaperte os dois parafusos integrados que fixam a tampa inferior à estrutura.
4. Levante a tampa inferior e remova-a da base do computador.



1	parafusos integrados (2)	2	tampa inferior
---	--------------------------	---	----------------

Voltar a colocar a tampa inferior

1. Siga os procedimentos em [Antes de começar](#).
2. Alinhe os orifícios dos parafusos na tampa inferior com os orifícios na estrutura.
3. Aperte os dois parafusos integrados que fixam a tampa inferior à estrutura.

⚠️ AVISO: Antes de ligar o computador, volte a colocar todos os parafusos e certifique-se de que não existem parafusos perdidos no interior do computador. Caso contrário, poderá provocar danos no computador.

4. Ligue o computador e todos os dispositivos anexados às tomadas eléctricas e, em seguida, ligue os mesmos.

[Voltar para a página do índice](#)

[Voltar para a página do índice](#)

Mini-Card sem fios (Apenas Inspiron 400)

Manual de serviço do Dell™ Inspiron™ 300/400

- [Remover a Mini-Card](#)
- [Voltar a colocar a Mini-Card](#)

⚠️ ADVERTÊNCIA: Antes de efectuar qualquer operação no interior do computador, leia as informações de segurança fornecidas com o mesmo. Para obter informações adicionais sobre melhores práticas de segurança, consulte a página inicial de Conformidade regulamentar em www.dell.com/regulatory_compliance.

⚠️ AVISO: Apenas um técnico qualificado e especializado deve efectuar reparações no seu computador. Os danos causados por assistência não autorizada pela Dell™ não são abrangidos pela garantia.

⚠️ AVISO: Para evitar descargas electrostáticas, ligue-se à terra utilizando uma faixa de terra para pulso, ou toque periodicamente numa superfície metálica não pintada (como um conector no computador).

📌 NOTA: A Dell não garante compatibilidade nem presta apoio técnico a Mini-Cards de outros fornecedores que não a Dell.

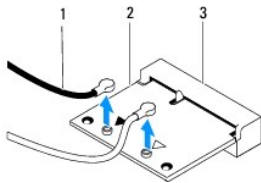
Se encomendou uma Mini-Card sem fios com o seu computador, esta já se encontra instalada.

O seu computador suporta uma ranhura para Mini-Card de meia dimensão para Rede de área local sem fios (WLAN).

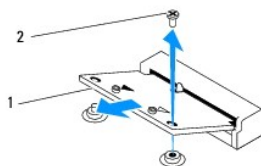
Remover a Mini-Card

1. Siga os procedimentos em [Antes de começar](#).
2. Remova a tampa do computador (consulte [Remover a tampa superior](#)).
3. Remova o suporte superior (consulte [Remover o suporte superior](#)).
4. Remova a unidade óptica (consulte [Remover a unidade óptica](#)).
5. Remova o compartimento de unidade (consulte [Remover o compartimento de unidade](#)).
6. Desligue os cabos de antena da Mini-Card.
7. Remova o parafuso que fixa a Mini-Card ao conector da placa de sistema.
8. Levante a Mini-Card e remova-a do conector da placa de sistema.

⚠️ AVISO: Quando a Mini-Card não estiver no computador, coloque-a numa embalagem de protecção antiestática (consulte a secção "Protecção contra descargas electrostáticas", nas instruções de segurança fornecidas com o seu computador).



1	cabos de antena (2)	2	Mini-Card
3	conector da placa de sistema		



1	Mini-Card	2	parafuso
---	-----------	---	----------

Voltar a colocar a Mini-Card

△ **AVISO:** Os conectores têm formatos especiais de forma a garantir uma inserção correcta. A utilização de força excessiva pode danificar os conectores.

△ **AVISO:** Para evitar danificar a Mini-Card, certifique-se de que não existem cabos ou cabos de antena por baixo da Mini-Card.

1. Siga os procedimentos em [Antes de começar](#).
2. Alinhe o entalhe na Mini-Card com a patilha no conector da placa de sistema.
3. Introduza a Mini-Card num ângulo de 45 graus no conector da placa de sistema
4. Pressione a outra extremidade da Mini-Card. Volte a colocar o parafuso que fixa a Mini-Card ao conector da placa de sistema.
5. Ligue os cabos de antena apropriados à Mini-Card que está a instalar. A tabela seguinte mostra o esquema de cores dos cabos de antena para a Mini-Card suportada pelo computador.

Conectores na Mini-Card	Esquema de cores do cabo de antena
WLAN (2 cabos de antena)	
WLAN principal (triângulo branco)	branco
WLAN auxiliar (triângulo preto)	preto

6. Volte a colocar o compartimento de unidade (consulte [Voltar a colocar o compartimento de unidade](#)).
7. Volte a colocar a unidade óptica (consulte [Voltar a colocar a unidade óptica](#)).
8. Volte a colocar o suporte superior (consulte [Voltar a colocar o suporte superior](#)).
9. Volte a colocar a tampa superior (consulte [Voltar a colocar a tampa superior](#)).

△ **AVISO:** Antes de ligar o computador, volte a colocar todos os parafusos e certifique-se de que não existem parafusos perdidos no interior do computador. Caso contrário, poderá provocar danos no computador.

10. Ligue o computador e todos os dispositivos anexados às tomadas eléctricas e, em seguida, ligue os mesmos.

[Voltar para a página do índice](#)

[Voltar para a página do índice](#)

Bateria de célula tipo moeda

Manual de serviço do Dell™ Inspiron™ 300/400

- [Remover a bateria de célula tipo moeda](#)
- [Substitui a bateria de célula tipo moeda](#)

⚠️ ADVERTÊNCIA: Antes de efectuar qualquer operação no interior do computador, leia as informações de segurança fornecidas com o mesmo. Para obter informações adicionais sobre melhores práticas de segurança, consulte a página inicial de Conformidade regulamentar em www.dell.com/regulatory_compliance.

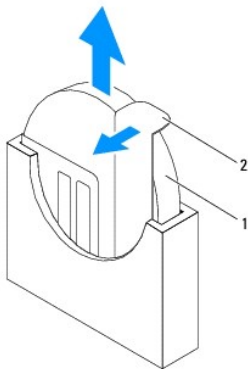
⚠️ ADVERTÊNCIA: Uma bateria nova pode explodir se for instalada incorrectamente. Utilize apenas baterias do tipo recomendado pelo fabricante ou equivalente. Elimine as baterias gastas de acordo com as instruções do fabricante.

⚠️ AVISO: Apenas um técnico qualificado e especializado deve efectuar reparações no seu computador. Os danos causados por assistência não autorizada pela Dell™ não são abrangidos pela garantia.

⚠️ AVISO: Para evitar descargas electrostáticas, ligue-se à terra utilizando uma faixa de terra para pulso, ou toque periodicamente numa superfície metálica não pintada (como um conector no computador).

Remover a bateria de célula tipo moeda

1. Grave todos os ecrãs no utilitário de configuração do sistema (consulte [Utilitário de configuração do sistema](#)) para poder restaurar as definições correctas no [passo 8](#).
2. Siga os procedimentos em [Antes de começar](#).
3. Remova a tampa do computador (consulte [Remover a tampa superior](#)).
4. Remova o suporte superior (consulte [Remover o suporte superior](#)).
5. Remova a unidade óptica (consulte [Remover a unidade óptica](#)).
6. Remova o compartimento de unidade (consulte [Remover o compartimento de unidade](#)).
7. Coloque o computador com a bateria de célula tipo moeda virada para si.
8. Puxe cuidadosamente a alavanca de desbloqueio da bateria de célula tipo moeda e levante a bateria, removendo-a do encaixe.



1	bateria de célula tipo moeda	2	alavanca de desbloqueio
---	------------------------------	---	-------------------------

Substitui a bateria de célula tipo moeda

1. Siga os procedimentos em [Antes de começar](#).
2. Introduza a nova bateria de célula tipo moeda no encaixe com o lado "+" virado para a esquerda.
3. Volte a colocar o compartimento de unidade (consulte [Voltar a colocar o compartimento de unidade](#)).

4. Volte a colocar a unidade óptica (consulte [Voltar a colocar a unidade óptica](#)).
5. Volte a colocar o suporte superior (consulte [Voltar a colocar o suporte superior](#)).
6. Volte a colocar a tampa superior (consulte [Voltar a colocar a tampa superior](#)).

⚠ AVISO: Antes de ligar o computador, volte a colocar todos os parafusos e certifique-se de que não existem parafusos perdidos no interior do computador. Caso contrário, poderá provocar danos no computador.

7. Ligue o computador e os dispositivos às tomadas eléctricas e, em seguida, ligue os mesmos.
8. Aceda ao utilitário de configuração do sistema (consulte [Utilitário de configuração do sistema](#)) e restaure as definições que gravou em [passo 1](#).

[Voltar para a página do índice](#)

[Voltar para a página do índice](#)

Placa gráfica (Apenas Inspiron 400)

Manual de serviço do Dell™ Inspiron™ 300/400

- [Remover a placa gráfica](#)
- [Voltar a colocar a placa gráfica](#)

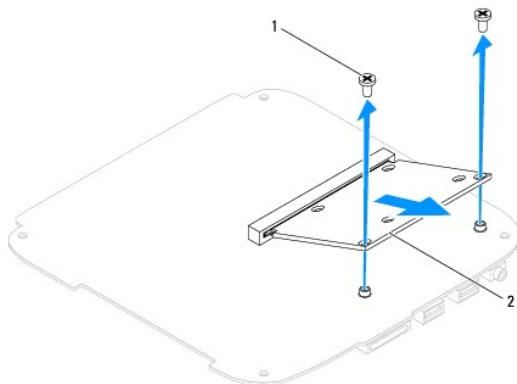
⚠️ ADVERTÊNCIA: Antes de efectuar qualquer operação no interior do computador, leia as informações de segurança fornecidas com o mesmo. Para obter informações adicionais sobre melhores práticas de segurança, consulte a página inicial de Conformidade regulamentar em www.dell.com/regulatory_compliance.

⚠️ AVISO: Apenas um técnico qualificado e especializado deve efectuar reparações no seu computador. Os danos causados por assistência não autorizada pela Dell™ não são abrangidos pela garantia.

⚠️ AVISO: Para evitar descargas electrostáticas, ligue-se à terra utilizando uma faixa de terra para pulso, ou toque periodicamente numa superfície metálica não pintada (como um conector no computador).

Remover a placa gráfica

1. Siga os procedimentos em [Antes de começar](#).
2. Remova a tampa inferior (consulte [Remover a tampa inferior](#)).
3. Remova o dissipador de calor da placa gráfica (consulte [Remover o dissipador de calor da placa gráfica](#)).
4. Remova os dois parafusos que fixam a placa gráfica à placa de sistema.
5. Remova a placa gráfica do respectivo conector.



1	parafusos (2)	2	placa gráfica
---	---------------	---	---------------

Voltar a colocar a placa gráfica

1. Siga os procedimentos em [Antes de começar](#).
2. Alinhe o entalhe na placa gráfica com a patilha no conector da placa de sistema.
3. Introduza a placa gráfica, num ângulo de 45 graus, no conector da placa de sistema.
4. Pressione a outra extremidade da placa gráfica. Volte a colocar os dois parafusos que fixam a placa gráfica ao conector da placa de sistema.
5. Volte a colocar o dissipador de calor da placa gráfica (consulte [Voltar a colocar o dissipador de calor da placa gráfica](#)).
6. Volte a colocar a tampa inferior (consulte [Voltar a colocar a tampa inferior](#)).

△ **AVISO:** Antes de ligar o computador, volte a colocar todos os parafusos e certifique-se de que não existem parafusos perdidos no interior do computador. Caso contrário, poderá provocar danos no computador.

7. Ligue o computador e todos os dispositivos anexados às tomadas eléctricas e, em seguida, ligue os mesmos.

[Voltar para a página do índice](#)

[Voltar para a página do índice](#)

Ventoinha da placa gráfica (Apenas Inspiron 400)

Manual de serviço do Dell™ Inspiron™ 300/400

- [Remover a ventoinha da placa gráfica](#)
- [Voltar a colocar a ventoinha da placa gráfica](#)

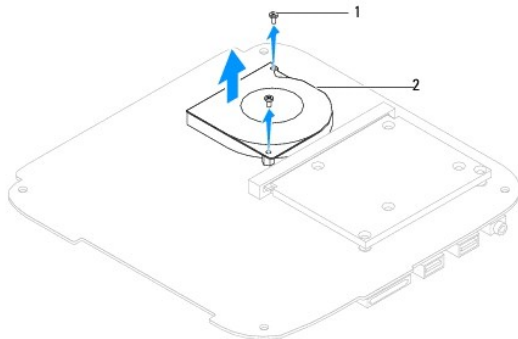
⚠️ ADVERTÊNCIA: Antes de efectuar qualquer operação no interior do computador, leia as informações de segurança fornecidas com o mesmo. Para obter informações adicionais sobre melhores práticas de segurança, consulte a página inicial de Conformidade regulamentar em www.dell.com/regulatory_compliance.

⚠️ AVISO: Apenas um técnico qualificado e especializado deve efectuar reparações no seu computador. Os danos causados por assistência não autorizada pela Dell™ não são abrangidos pela garantia.

⚠️ AVISO: Para evitar descargas electrostáticas, ligue-se à terra utilizando uma faixa de terra para pulso, ou toque periodicamente numa superfície metálica não pintada (como um conector no computador).

Remover a ventoinha da placa gráfica

1. Siga os procedimentos em [Antes de começar](#).
2. Remova a tampa inferior (consulte [Remover a tampa inferior](#)).
3. Remova o dissipador de calor da placa gráfica (consulte [Remover o dissipador de calor da placa gráfica](#)).
4. Remova os dois parafusos que fixam a ventoinha da placa gráfica à placa de sistema.
5. Levante a ventoinha da placa gráfica e remova-a do computador.



1	parafusos (2)	2	ventoinha da placa gráfica
---	---------------	---	----------------------------

Voltar a colocar a ventoinha da placa gráfica

1. Siga os procedimentos em [Antes de começar](#).
2. Alinhe os orifícios dos parafusos na ventoinha da placa gráfica com os orifícios dos parafusos na placa de sistema. Volte a colocar os dois parafusos que fixam a ventoinha da placa gráfica à placa de sistema.
3. Volte a colocar o dissipador de calor da placa gráfica (consulte [Voltar a colocar o dissipador de calor da placa gráfica](#)).
4. Volte a colocar a tampa inferior (consulte [Voltar a colocar a tampa inferior](#)).

⚠️ AVISO: Antes de ligar o computador, volte a colocar todos os parafusos e certifique-se de que não existem parafusos perdidos no interior do computador. Caso contrário, poderá provocar danos no computador.

5. Ligue o computador e todos os dispositivos anexados às tomadas eléctricas e, em seguida, ligue os mesmos.

[Voltar para a página do índice](#)

[Voltar para a página do índice](#)

Dissipador de calor da placa gráfica (Apenas Inspiron 400)

Manual de serviço do Dell™ Inspiron™ 300/400

- [Remover o dissipador de calor da placa gráfica](#)
- [Voltar a colocar o dissipador de calor da placa gráfica](#)

⚠️ ADVERTÊNCIA: Antes de efectuar qualquer operação no interior do computador, leia as informações de segurança fornecidas com o mesmo. Para obter informações adicionais sobre melhores práticas de segurança, consulte a página inicial de Conformidade regulamentar em www.dell.com/regulatory_compliance.

⚠️ ADVERTÊNCIA: O dissipador de calor poderá ficar demasiado quente durante o funcionamento normal. Certifique-se de que o deixa arrefecer devidamente antes de tocar no mesmo.

⚠️ AVISO: Apenas um técnico qualificado e especializado deve efectuar reparações no seu computador. Os danos causados por assistência não autorizada pela Dell™ não são abrangidos pela garantia.

⚠️ AVISO: Para evitar descargas electrostáticas, ligue-se à terra utilizando uma faixa de terra para pulso, ou toque periodicamente numa superfície metálica não pintada (como um conector no computador).

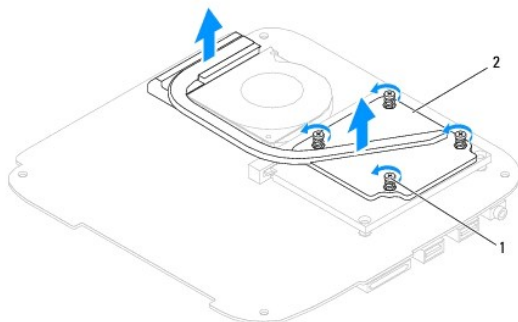
⚠️ AVISO: Não execute os passos seguintes, excepto se estiver familiarizado com a remoção e substituição de hardware. A execução incorrecta destes passos pode danificar a placa de sistema. Para obter informações de assistência técnica, consulte o *Guia de configuração*.

Remover o dissipador de calor da placa gráfica

1. Siga os procedimentos em [Antes de começar](#).
2. Remova a tampa inferior (consulte [Remover a tampa inferior](#)).

⚠️ AVISO: Para garantir um arrefecimento máximo do processador de gráficos, não toque nas áreas de transferência de calor no dissipador de calor da placa gráfica. Os óleos na sua pele podem reduzir a capacidade de transferência de calor da massa térmica.

3. Por ordem sequencial (indicada no dissipador de calor da placa gráfica), desaperte por ordem descendente os quatro parafusos integrados que fixam o dissipador de calor da placa gráfica à placa de sistema.
4. Levante o dissipador de calor da placa gráfica e remova-o do computador.



1	parafusos integrados (4)	2	dissipador de calor da placa gráfica
---	--------------------------	---	--------------------------------------

Voltar a colocar o dissipador de calor da placa gráfica

1. Siga os procedimentos em [Antes de começar](#).
2. Alinhe os quatro parafusos integrados no dissipador de calor da placa gráfica com os orifícios dos parafusos na placa de sistema e aperte os parafusos por ordem ascendente.
3. Volte a colocar a tampa inferior (consulte [Voltar a colocar a tampa inferior](#)).

⚠️ AVISO: Antes de ligar o computador, volte a colocar todos os parafusos e certifique-se de que não existem parafusos perdidos no interior do computador. Caso contrário, poderá provocar danos no computador.

4. Ligue o computador e todos os dispositivos anexados às tomadas eléctricas e, em seguida, ligue os mesmos.

[Voltar para a página do índice](#)

[Voltar para a página do índice](#)

Unidade de disco rígido

Manual de serviço do Dell™ Inspiron™ 300/400

- [Remover a unidade de disco rígido](#)
- [Substituir a unidade de disco rígido](#)

⚠️ ADVERTÊNCIA: Antes de efectuar qualquer operação no interior do computador, leia as informações de segurança fornecidas com o mesmo. Para obter informações adicionais sobre melhores práticas de segurança, consulte a página inicial de Conformidade regulamentar em www.dell.com/regulatory_compliance.

⚠️ ADVERTÊNCIA: Se remover a unidade de disco rígido do computador enquanto estiver quente, não toque na respectiva estrutura de metal.

⚠️ AVISO: Apenas um técnico qualificado e especializado deve efectuar reparações no seu computador. Os danos causados por assistência não autorizada pela Dell™ não são abrangidos pela garantia.

⚠️ AVISO: Para evitar descargas electrostáticas, ligue-se à terra utilizando uma faixa de terra para pulso, ou toque periodicamente numa superfície metálica não pintada (como um conector no computador).

⚠️ AVISO: Para evitar a perda de dados, desligue o computador (consulte [Desligar o computador](#)) antes de remover a unidade de disco rígido. Não remova a unidade de disco rígido enquanto o computador estiver ligado ou enquanto estiver no estado de suspensão.

⚠️ AVISO: As unidades de disco rígido são extremamente frágeis. Tenha muito cuidado quando manusear a unidade de disco rígido.

📌 NOTA: A Dell não garante compatibilidade nem presta apoio técnico a unidades de disco rígido obtidas a partir de outras fontes que não a Dell.

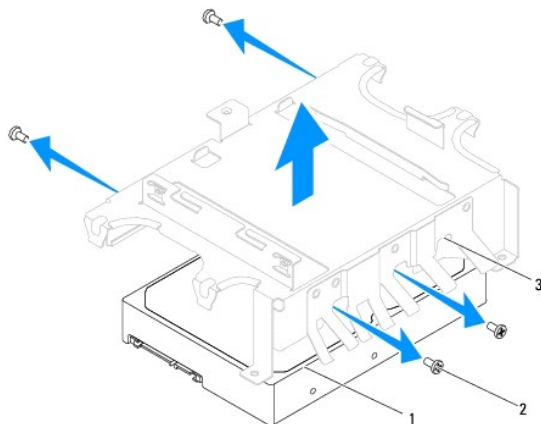
📌 NOTA: Se está a instalar uma unidade de disco rígido obtida a partir de outra fonte que não a Dell, é necessário instalar um sistema operativo, controladores e utilitários na nova unidade de disco rígido (consulte o *Guia de Tecnologia da Dell*).

Remover a unidade de disco rígido

1. Siga os procedimentos em [Antes de começar](#).
2. Remova a tampa do computador (consulte [Remover a tampa superior](#)).
3. Remova o suporte superior (consulte [Remover o suporte superior](#)).
4. Remova a unidade óptica (consulte [Remover a unidade óptica](#)).
5. Remova o compartimento de unidade (consulte [Remover o compartimento de unidade](#)).

⚠️ AVISO: Quando a unidade de disco rígido não estiver no computador, coloque-a numa embalagem de protecção antiestática (consulte a secção sobre protecção contra descargas electrostáticas, nas instruções de segurança fornecidas com o seu computador).

6. Remova os quatro parafusos que fixam a unidade de disco rígido ao compartimento de unidade.
7. Levante o compartimento de unidade e remova-o da unidade de disco rígido.



1	unidade de disco rígido	2	parafusos (4)
---	-------------------------	---	---------------

Substituir a unidade de disco rígido

1. Siga os procedimentos em [Antes de começar](#).
2. Remova a nova unidade de disco rígido da embalagem. Guarde a embalagem original para armazenar ou transportar a unidade de disco rígido.
3. Alinhe os orifícios dos parafusos no compartimento de unidade com os orifícios dos parafusos na unidade de disco rígido.
4. Volte a colocar os quatro parafusos que fixam a unidade de disco rígido ao compartimento de unidade.
5. Volte a colocar o compartimento de unidade (consulte [Voltar a colocar o compartimento de unidade](#)).
6. Volte a colocar a unidade óptica (consulte [Voltar a colocar a unidade óptica](#)).
7. Volte a colocar o suporte superior (consulte [Voltar a colocar o suporte superior](#)).
8. Volte a colocar a tampa superior (consulte [Voltar a colocar a tampa superior](#)).

⚠ AVISO: Antes de ligar o computador, volte a colocar todos os parafusos e certifique-se de que não existem parafusos perdidos no interior do computador. Caso contrário, poderá provocar danos no computador.

9. Ligue o computador e todos os dispositivos anexados às tomadas elétricas e, em seguida, ligue os mesmos.
10. Instale o sistema operativo do seu computador, conforme necessário. Consulte o tópico "Restaurar o sistema operativo" no *Guia de configuração*.
11. Instale os controladores e utilitários do seu computador, conforme necessário. Para obter mais informações, consulte o *Guia de Tecnologia da Dell*.

[Voltar para a página do índice](#)

[Voltar para a página do índice](#)

Compartimento de unidade

Manual de serviço do Dell™ Inspiron™ 300/400

- [Remover o compartimento de unidade](#)
- [Voltar a colocar o compartimento de unidade](#)

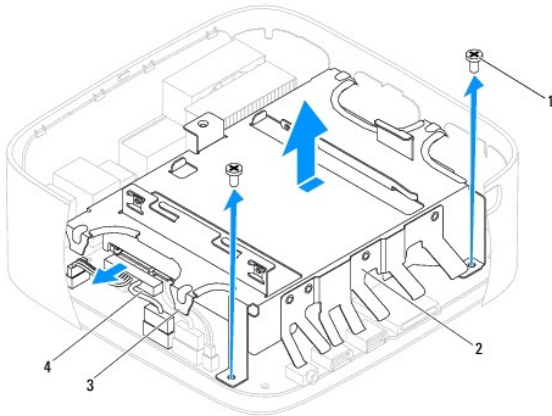
⚠️ ADVERTÊNCIA: Antes de efectuar qualquer operação no interior do computador, leia as informações de segurança fornecidas com o mesmo. Para obter informações adicionais sobre melhores práticas de segurança, consulte a página inicial de Conformidade regulamentar em www.dell.com/regulatory_compliance.

⚠️ AVISO: Apenas um técnico qualificado e especializado deve efectuar reparações no seu computador. Os danos causados por assistência não autorizada pela Dell™ não são abrangidos pela garantia.

⚠️ AVISO: Para evitar descargas electrostáticas, ligue-se à terra utilizando uma faixa de terra para pulso, ou toque periodicamente numa superfície metálica não pintada (como um conector no computador).

Remover o compartimento de unidade

1. Siga os procedimentos em [Antes de começar](#).
2. Remova a tampa do computador (consulte [Remover a tampa superior](#)).
3. Remova o suporte superior (consulte [Remover o suporte superior](#)).
4. Remova a unidade óptica (consulte [Remover a unidade óptica](#)).
5. Remova o parafuso que fixa o suporte do botão de alimentação ao compartimento de unidade (consulte [Remover o suporte do botão de alimentação](#)).
6. Remova os dois parafusos que fixam o compartimento de unidade à placa de sistema.
7. Faça deslizar o compartimento de unidade para a parte posterior e levante-o para aceder ao cabo da unidade de disco rígido.
8. Desligue o cabo da unidade de disco rígido a partir do conector na unidade.
9. Levante cuidadosamente o compartimento de unidade e remova-o do computador.




1	parafusos (2)	2	compartimento de unidade
3	patilhas (4)	4	conector do cabo da unidade de disco rígido

Voltar a colocar o compartimento de unidade

1. Siga os procedimentos em [Antes de começar](#).
2. Ligue o cabo da unidade de disco rígido ao conector na unidade.

3. Alinhe as patilhas no compartimento de unidade com as ranhuras na estrutura. Faça deslizar o compartimento de unidade para alinhar os orifícios dos parafusos no compartimento de unidade com os orifícios dos parafusos na placa de sistema.
4. Volte a colocar os dois parafusos que fixam o compartimento de unidade à placa de sistema.
5. Volte a colocar o parafuso que fixa o suporte do botão de alimentação ao compartimento de unidade (consulte [Voltar a colocar o suporte do botão de alimentação](#)).
6. Volte a colocar a unidade óptica (consulte [Voltar a colocar a unidade óptica](#)).
7. Volte a colocar o suporte superior (consulte [Voltar a colocar o suporte superior](#)).
8. Volte a colocar a tampa superior (consulte [Voltar a colocar a tampa superior](#)).

 **AVISO:** Antes de ligar o computador, volte a colocar todos os parafusos e certifique-se de que não existem parafusos perdidos no interior do computador. Caso contrário, poderá provocar danos no computador.

9. Ligue o computador e todos os dispositivos anexados às tomadas eléctricas e, em seguida, ligue os mesmos.

[Voltar para a página do índice](#)

[Voltar para a página do índice](#)

Dissipador de calor do processador (Apenas Inspiron 400)

Manual de serviço do Dell™ Inspiron™ 300/400

- [Remover o dissipador de calor do processador](#)
- [Voltar a colocar o dissipador de calor do processador](#)

⚠️ ADVERTÊNCIA: Antes de efectuar qualquer operação no interior do computador, leia as informações de segurança fornecidas com o mesmo. Para obter informações adicionais sobre melhores práticas de segurança, consulte a página inicial de Conformidade regulamentar em www.dell.com/regulatory_compliance.

⚠️ ADVERTÊNCIA: O dissipador de calor poderá ficar demasiado quente durante o funcionamento normal. Certifique-se de que o deixa arrefecer devidamente antes de tocar no mesmo.

⚠️ AVISO: Apenas um técnico qualificado e especializado deve efectuar reparações no seu computador. Os danos causados por assistência não autorizada pela Dell™ não são abrangidos pela garantia.

⚠️ AVISO: Para evitar descargas electrostáticas, ligue-se à terra utilizando uma faixa de terra para pulso, ou toque periodicamente numa superfície metálica não pintada (como um conector no computador).

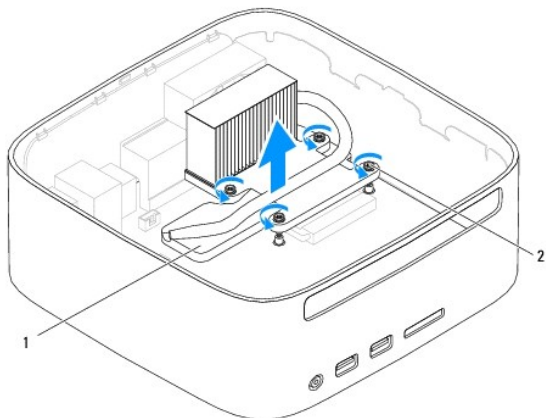
⚠️ AVISO: Não execute os passos seguintes, excepto se estiver familiarizado com a remoção e substituição de hardware. A execução incorrecta destes passos pode danificar a placa de sistema. Para obter informações de assistência técnica, consulte o *Guia de configuração*.

Remover o dissipador de calor do processador

1. Siga os procedimentos em [Antes de começar](#).
2. Remova a tampa do computador (consulte [Remover a tampa superior](#)).
3. Remova o suporte superior (consulte [Remover o suporte superior](#)).
4. Remova a unidade óptica (consulte [Remover a unidade óptica](#)).
5. Remova o compartimento de unidade (consulte [Remover o compartimento de unidade](#)).


⚠️ AVISO: Para garantir um arrefecimento máximo do processador, não toque nas áreas de transferência de calor no dissipador de calor do processador. Os óleos na sua pele podem reduzir a capacidade de transferência de calor da massa térmica.


6. Por ordem sequencial (indicada no dissipador de calor do processador), desaperte por ordem decrescente os quatro parafusos integrados que fixam o dissipador de calor do processador à placa de sistema.
7. Levante cuidadosamente o dissipador de calor do processador e remova-o do computador.
8. Pouse o dissipador de calor do processador sobre a parte superior, com a massa térmica voltada para cima.




1	dissipador de calor do processador	2	parafusos integrados (4)
---	------------------------------------	---	--------------------------

Voltar a colocar o dissipador de calor do processador


 **AVISO:** Um alinhamento incorrecto do dissipador de calor do processador pode danificar a placa de sistema e o processador.

 **NOTA:** A massa térmica original pode ser reutilizada se o processador e dissipador de calor originais forem reinstalados em conjunto. Se o processador ou o dissipador de calor for substituído, utilize a massa térmica fornecida com o kit para garantir que a condutividade térmica é alcançada.

1. Siga os procedimentos em [Antes de começar](#).
2. Limpe a massa térmica da parte inferior do dissipador de calor do processador.

 **AVISO:** Certifique-se de que aplica nova massa térmica. A nova massa térmica é essencial para assegurar uma ligação térmica adequada, que constitui um requisito para a obtenção de um óptimo funcionamento do processador.

3. Aplique a nova massa térmica na parte superior do processador.
4. Alinhe os quatro parafusos integrados no dissipador de calor do processador com os orifícios dos parafusos na placa de sistema e aperte os parafusos por ordem ascendente.
5. Volte a colocar o compartimento de unidade (consulte [Voltar a colocar o compartimento de unidade](#)).
6. Volte a colocar a unidade óptica (consulte [Voltar a colocar a unidade óptica](#)).
7. Volte a colocar o suporte superior (consulte [Voltar a colocar o suporte superior](#)).
8. Volte a colocar a tampa superior (consulte [Voltar a colocar a tampa superior](#)).

 **AVISO:** Antes de ligar o computador, volte a colocar todos os parafusos e certifique-se de que não existem parafusos perdidos no interior do computador. Caso contrário, poderá provocar danos no computador.

9. Ligue o computador e os dispositivos às tomadas eléctricas e, em seguida, ligue os mesmos.

[Voltar para a página do índice](#)

[Voltar para a página do índice](#)

Suporte de E/S

Manual de serviço do Dell™ Inspiron™ 300/400

- [Remover o suporte de E/S](#)
- [Voltar a colocar o suporte de E/S](#)

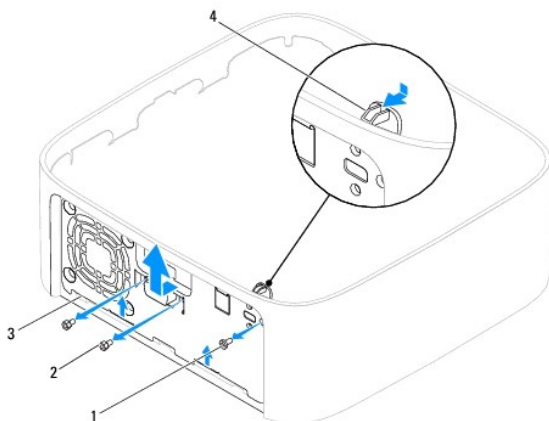
⚠️ ADVERTÊNCIA: Antes de efectuar qualquer operação no interior do computador, leia as informações de segurança fornecidas com o mesmo. Para obter informações adicionais sobre melhores práticas de segurança, consulte a página inicial de Conformidade regulamentar em www.dell.com/regulatory_compliance.

⚠️ AVISO: Apenas um técnico qualificado e especializado deve efectuar reparações no seu computador. Os danos causados por assistência não autorizada pela Dell™ não são abrangidos pela garantia.

⚠️ AVISO: Para evitar descargas electrostáticas, ligue-se à terra utilizando uma faixa de terra para pulso, ou toque periodicamente numa superfície metálica não pintada (como um conector no computador).

Remover o suporte de E/S

1. Siga os procedimentos em [Antes de começar](#).
2. Remova a tampa do computador (consulte [Remover a tampa superior](#)).
3. Remova o suporte superior (consulte [Remover o suporte superior](#)).
4. Remova a moldura de E/S (consulte [Remover a moldura de E/S](#)).
5. Remova a ventoinha da estrutura (consulte [Remover a ventoinha da estrutura](#)).
6. Utilizando uma chave de porcas hexagonal, remova os dois parafusos que fixam o conector VGA ao suporte de E/S.
7. Remova o parafuso que fixa o suporte de E/S à estrutura.
8. Prima cuidadosamente e solte o trinco de bloqueio de segurança no suporte de E/S da tampa do computador. Levante o suporte de E/S e remova-o do computador.



1	parafuso	2	parafusos de porcas hexagonais (2)
3	suporte de E/S	4	trinco de bloqueio de segurança

Voltar a colocar o suporte de E/S

1. Siga os procedimentos em [Antes de começar](#).
2. Faça deslizar as patilhas na parte inferior do suporte de E/S para dentro das ranhuras na estrutura.

3. Pressione cuidadosamente e faça deslizar o trinco de bloqueio de segurança para o devido lugar. Volte a colocar o parafuso que fixa o suporte de E/S à estrutura.
4. Utilizando uma chave de porcas hexagonal, volte a colocar os dois parafusos que fixam o conector VGA ao suporte de E/S.
5. Volte a colocar a ventoinha da estrutura (consulte [Voltar a colocar a ventoinha da estrutura](#)).
6. Volte a colocar a moldura de E/S (consulte [Voltar a colocar a moldura de E/S](#)).
7. Volte a colocar o suporte superior (consulte [Voltar a colocar o suporte superior](#)).
8. Volte a colocar a tampa superior (consulte [Voltar a colocar a tampa superior](#)).

△ AVISO: Antes de ligar o computador, volte a colocar todos os parafusos e certifique-se de que não existem parafusos perdidos no interior do computador. Caso contrário, poderá provocar danos no computador.

9. Ligue o computador e todos os dispositivos anexados às tomadas eléctricas e, em seguida, ligue os mesmos.

[Voltar para a página do índice](#)

[Voltar para a página do índice](#)

Moldura de E/S

Manual de serviço do Dell™ Inspiron™ 300/400

- [Remover a moldura de E/S](#)
- [Voltar a colocar a moldura de E/S](#)

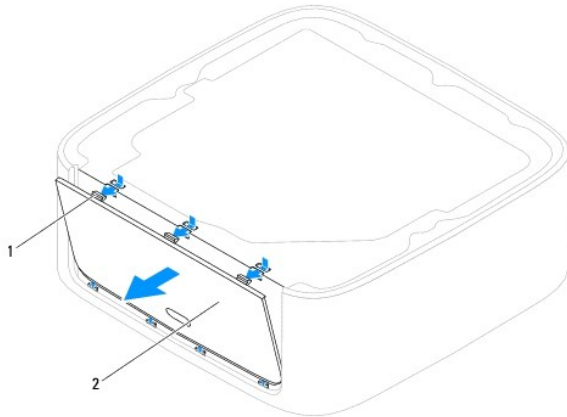
⚠️ ADVERTÊNCIA: Antes de efectuar qualquer operação no interior do computador, leia as informações de segurança fornecidas com o mesmo. Para obter informações adicionais sobre melhores práticas de segurança, consulte a página inicial de Conformidade regulamentar em www.dell.com/regulatory_compliance.

⚠️ AVISO: Apenas um técnico qualificado e especializado deve efectuar reparações no seu computador. Os danos causados por assistência não autorizada pela Dell™ não são abrangidos pela garantia.

⚠️ AVISO: Para evitar descargas electrostáticas, ligue-se à terra utilizando uma faixa de terra para pulso, ou toque periodicamente numa superfície metálica não pintada (como um conector no computador).

Remover a moldura de E/S

1. Siga os procedimentos em [Antes de começar](#).
2. Remova a tampa do computador (consulte [Remover a tampa superior](#)).
3. Remova a tampa inferior (consulte [Remover a tampa inferior](#)).
4. Pressione e solte as patilhas na parte inferior da moldura de E/S das ranhuras na estrutura. Levante a moldura de E/S e remova-a do computador.



1	patilhas (3)	2	Moldura de E/S
---	--------------	---	----------------

Voltar a colocar a moldura de E/S

1. Siga os procedimentos em [Antes de começar](#).
2. Alinhe as patilhas na moldura de E/S com as ranhuras no computador e encaixe-as no lugar.
3. Volte a colocar a tampa inferior (consulte [Voltar a colocar a tampa inferior](#)).
4. Volte a colocar a tampa superior (consulte [Voltar a colocar a tampa superior](#)).

⚠️ AVISO: Antes de ligar o computador, volte a colocar todos os parafusos e certifique-se de que não existem parafusos perdidos no interior do computador. Caso contrário, poderá provocar danos no computador.

5. Ligue o computador e todos os dispositivos anexados às tomadas eléctricas e, em seguida, ligue os mesmos.

[Voltar para a página do índice](#)

[Voltar para a página do índice](#)

Módulo(s) de memória

Manual de serviço do Dell™ Inspiron™ 300/400

● [Inspiron 300](#)

● [Inspiron 400](#)

⚠ ADVERTÊNCIA: Antes de efectuar qualquer operação no interior do computador, leia as informações de segurança fornecidas com o mesmo. Para obter informações adicionais sobre melhores práticas de segurança, consulte a página inicial de Conformidade regulamentar em www.dell.com/regulatory_compliance.

⚠ AVISO: Apenas um técnico qualificado e especializado deve efectuar reparações no seu computador. Os danos causados por assistência não autorizada pela Dell™ não são abrangidos pela garantia.

⚠ AVISO: Para evitar descargas electrostáticas, ligue-se à terra utilizando uma faixa de terra para pulso, ou toque periodicamente numa superfície metálica não pintada (como um conector no computador).

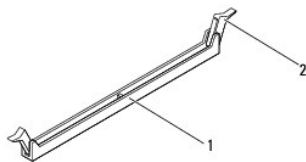
Inspiron 300

Remover o módulo de memória

1. Siga os procedimentos em [Antes de começar](#).
2. Remova a tampa do computador (consulte [Remover a tampa superior](#)).
3. Remova o suporte superior (consulte [Remover o suporte superior](#)).
4. Remova a unidade óptica (consulte [Remover a unidade óptica](#)).
5. Remova o compartimento de unidade (consulte [Remover o compartimento de unidade](#)).

⚠ AVISO: Para evitar danos no conector do módulo de memória, não utilize ferramentas para alargar os ganchos de fixação do módulo de memória.

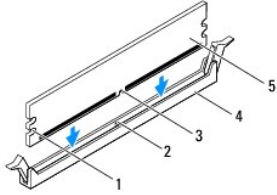
6. Utilize as pontas dos dedos para abrir cuidadosamente os ganchos de fixação em cada uma das extremidades do conector do módulo de memória até que o módulo de memória seja visível.
7. Remova o módulo de memória do respectivo conector.



1	conector do módulo de memória	2	grampos de fixação (2)
---	-------------------------------	---	------------------------

Voltar a colocar o módulo de memória

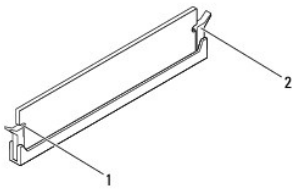
1. Siga os procedimentos em [Antes de começar](#).
2. Alinhe o entalhe no módulo de memória com a patilha no conector do módulo de memória.



1	cortes (2)	2	patilha
3	entalhe	4	conector do módulo de memória
5	módulo de memória		

3. Introduza o módulo de memória no conector até o módulo encaixar no lugar.
 Se introduzir o módulo de memória correctamente, os ganchos de fixação encaixam nos cortes em cada um das extremidades do módulo de memória.
 Se os ganchos de fixação não encaixarem no lugar, remova o módulo de memória e volte a instalá-lo.

NOTA: Se o módulo de memória não estiver correctamente instalado, o computador pode não arrancar.



1	cortes (2)	2	ganchos de fixação (2) (encaixados no lugar)
---	------------	---	--

4. Volte a colocar o compartimento de unidade (consulte [Voltar a colocar o compartimento de unidade](#)).
5. Volte a colocar a unidade óptica (consulte [Voltar a colocar a unidade óptica](#)).
6. Volte a colocar o suporte superior (consulte [Voltar a colocar o suporte superior](#)).
7. Volte a colocar a tampa superior (consulte [Voltar a colocar a tampa superior](#)).

AVISO: Antes de ligar o computador, volte a colocar todos os parafusos e certifique-se de que não existem parafusos perdidos no interior do computador. Caso contrário, poderá provocar danos no computador.

8. Ligue o computador e todos os dispositivos anexados às tomadas eléctricas e, em seguida, ligue os mesmos.
 Se for apresentada uma mensagem com a indicação de que o tamanho da memória foi alterado, prima <F1> para continuar.
9. Inicie sessão no seu computador.
10. Para verificar se a memória está correctamente instalada:

Windows® XP:

Clique em Iniciar → **Painel de controlo** → Sistema.

Windows Vista®:

Clique no botão Iniciar → **Painel de controlo** → **Sistema e Manutenção**.

Windows 7:

Clique no botão Iniciar → **Painel de controlo** → **Sistema e Segurança** → Sistema.

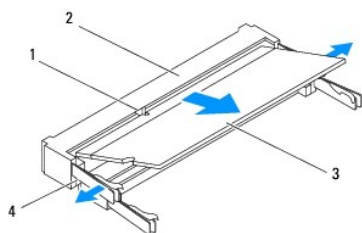
11. Verifique a quantidade de memória (RAM) apresentada na lista.

Remover o(s) módulo(s) de memória

1. Siga os procedimentos em [Antes de começar](#).
2. Remova a tampa inferior (consulte [Remover a tampa inferior](#)).

AVISO: Para evitar danos no conector do módulo de memória, não utilize ferramentas para alargar os ganchos de fixação do módulo de memória.

3. Utilize as pontas dos dedos para alargar cuidadosamente os ganchos de fixação em cada extremidade do conector do módulo de memória, até este desencaixar.
4. Remova o módulo de memória do respectivo conector.



1	patilha	2	conector do módulo de memória
3	módulo de memória	4	grampos de fixação (2)

Voltar a colocar o(s) módulo(s) de memória

AVISO: Se necessitar de instalar módulos de memória em dois conectores, instale um módulo de memória no conector identificado com "DIMM 1" antes de instalar um módulo no conector identificado com "DIMM 2".

1. Siga os procedimentos em [Antes de começar](#).
2. Alinhe o entalhe no módulo de memória com a patilha no conector do módulo de memória.
3. Faça deslizar o módulo de memória firmemente para a ranhura num ângulo de 45 graus e pressione o mesmo para baixo até este encaixar no lugar. Se não ouvir um clique, remova o módulo de memória e volte a instalar o mesmo.

NOTA: Se o módulo de memória não estiver correctamente instalado, o computador pode não arrancar.

4. Volte a colocar a tampa inferior (consulte [Voltar a colocar a tampa inferior](#)).

AVISO: Antes de ligar o computador, volte a colocar todos os parafusos e certifique-se de que não existem parafusos perdidos no interior do computador. Caso contrário, poderá provocar danos no computador.

5. Ligue o computador e todos os dispositivos anexados às tomadas eléctricas e, em seguida, ligue os mesmos. Se for apresentada uma mensagem com a indicação de que o tamanho da memória foi alterado, prima <F1> para continuar.
6. Inicie sessão no seu computador.
7. Para verificar se a memória está correctamente instalada:

Windows® XP:

Clique em **Iniciar** → **Painel de controlo** → **Sistema**.

Windows Vista®:

Clique no botão **Iniciar** → **Painel de controlo** → **Sistema e Manutenção**.

Windows 7:

Clique no botão Iniciar  → **Painel de controlo** → **Sistema e Segurança** → Sistema.

8. Verifique a quantidade de memória (RAM) apresentada na lista.

[Voltar para a página do índice](#)

[Voltar para a página do índice](#)

Unidade óptica

Manual de serviço do Dell™ Inspiron™ 300/400

- [Remover a unidade óptica](#)
- [Voltar a colocar a unidade óptica](#)

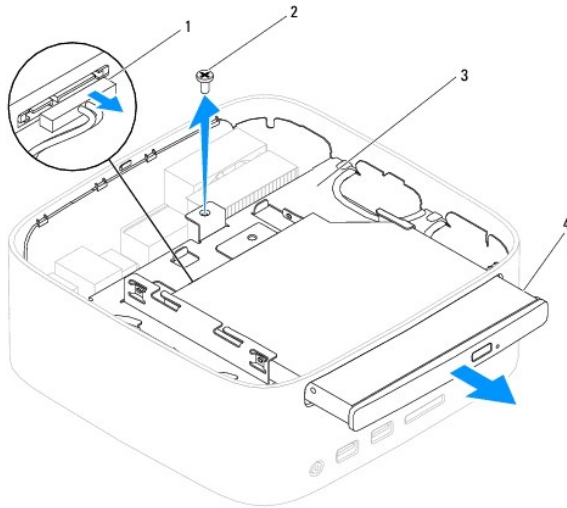
⚠️ ADVERTÊNCIA: Antes de efectuar qualquer operação no interior do computador, leia as informações de segurança fornecidas com o mesmo. Para obter informações adicionais sobre melhores práticas de segurança, consulte a página inicial de Conformidade regulamentar em www.dell.com/regulatory_compliance.

⚠️ AVISO: Apenas um técnico qualificado e especializado deve efectuar reparações no seu computador. Os danos causados por assistência não autorizada pela Dell™ não são abrangidos pela garantia.

⚠️ AVISO: Para evitar descargas electrostáticas, ligue-se à terra utilizando uma faixa de terra para pulso, ou toque periodicamente numa superfície metálica não pintada (como um conector no computador).

Remover a unidade óptica

1. Siga os procedimentos em [Antes de começar](#).
2. Remova a tampa do computador (consulte [Remover a tampa superior](#)).
3. Remova o suporte superior (consulte [Remover o suporte superior](#)).
4. Desligue o cabo da unidade óptica a partir do conector na unidade.
5. Remova o parafuso que fixa a unidade óptica ao compartimento de unidade.
6. Empurre a unidade óptica para a fazer deslizar para fora da parte anterior do computador.




1	conector do cabo da unidade óptica	2	parafuso
3	compartimento da unidade	4	unidade óptica

Voltar a colocar a unidade óptica

1. Siga os procedimentos em [Antes de começar](#).
2. Faça deslizar a unidade óptica para dentro do compartimento de unidade.
3. Volte a colocar o parafuso que fixa a unidade óptica ao compartimento de unidade.

4. Ligue o cabo da unidade óptica ao conector na unidade.
5. Volte a colocar o suporte superior (consulte [Voltar a colocar o suporte superior](#)).
6. Volte a colocar a tampa superior (consulte [Voltar a colocar a tampa superior](#)).

 **AVISO:** Antes de ligar o computador, volte a colocar todos os parafusos e certifique-se de que não existem parafusos perdidos no interior do computador. Caso contrário, poderá provocar danos no computador.

7. Ligue o computador e todos os dispositivos anexados às tomadas eléctricas e, em seguida, ligue os mesmos.
-

[Voltar para a página do índice](#)

[Voltar para a página do índice](#)

Processador (Apenas Inspiron 400)

Manual de serviço do Dell™ Inspiron™ 300/400

- [Remover o processador](#)
- [Substituir o processador](#)

⚠️ ADVERTÊNCIA: Antes de efectuar qualquer operação no interior do computador, leia as informações de segurança fornecidas com o mesmo. Para obter informações adicionais sobre melhores práticas de segurança, consulte a página inicial de Conformidade regulamentar em www.dell.com/regulatory_compliance.

⚠️ AVISO: Apenas um técnico qualificado e especializado deve efectuar reparações no seu computador. Os danos causados por assistência não autorizada pela Dell™ não são abrangidos pela garantia.

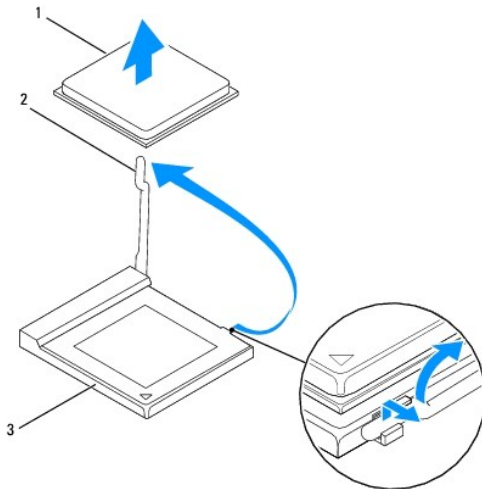
⚠️ AVISO: Para evitar descargas electrostáticas, ligue-se à terra utilizando uma faixa de terra para pulso, ou toque periodicamente numa superfície metálica não pintada (como um conector no computador).

Remover o processador

1. Siga os procedimentos em [Antes de começar](#).
2. Remova a tampa do computador (consulte [Remover a tampa superior](#)).
3. Remova o suporte superior (consulte [Remover o suporte superior](#)).
4. Remova a unidade óptica (consulte [Remover a unidade óptica](#)).
5. Remova o compartimento de unidade (consulte [Remover o compartimento de unidade](#)).
6. Remova o dissipador de calor do processador (consulte [Remover o dissipador de calor do processador](#)).

⚠️ AVISO: O conjunto do dissipador de calor do processador poderá ficar demasiado quente durante o funcionamento normal. Certifique-se de que o deixa arrefecer devidamente antes de tocar no mesmo.

7. Prima e empurre para baixo e para fora a alavanca de desbloqueio para a soltar da patilha que a segura.



1	processador	2	alavanca de desbloqueio
3	encaixe do processador		

⚠️ AVISO: Ao remover ou voltar a colocar o processador, não toque em nenhum dos pinos nem deixe cair objectos sobre os pinos no interior do respectivo encaixe.

8. Levante cuidadosamente o processador para o remover do encaixe.

Deixe a alavanca expandida na posição de desbloqueio para que o encaixe esteja pronto para o novo processador.

Substituir o processador

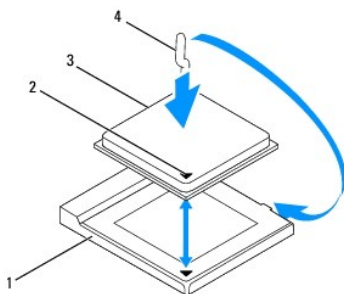
△ **AVISO:** Ligue-se à terra, tocando numa superfície metálica não pintada ou no suporte do computador.

△ **AVISO:** Ao substituir o processador, não toque em nenhum dos pinos no interior do encaixe, nem deixe cair objectos sobre os pinos no encaixe.

1. Siga os procedimentos em [Antes de começar](#).
2. Desempacote o novo processador, tendo o cuidado de não tocar na parte inferior do processador.

△ **AVISO:** Deve posicionar o processador correctamente no encaixe, de forma a evitar danos permanentes no processador e no computador quando ligar este último.

3. Levante a alavanca para a posição de desbloqueio para que o encaixe esteja pronto para o novo processador.



1	encaixe do processador	2	indicador do pino 1 do processador
3	processador	4	alavanca de desbloqueio

4. Certifique-se de que a alavanca de desbloqueio no encaixe do processador está totalmente expandida.

△ **AVISO:** Os pinos do encaixe são delicados. Para evitar danos, certifique-se de que o processador está devidamente alinhado com o respectivo encaixe e não utilize força excessiva quando instalar o processador. Tenha o cuidado de não tocar nem dobrar os pinos da placa de sistema.

△ **AVISO:** Deve posicionar o processador correctamente no respectivo encaixe, de forma a evitar danos permanentes no processador.

5. Oriente os entalhes de alinhamento anterior e posterior do processador com os entalhes de alinhamento anterior e posterior do encaixe.
6. Alinhe os cantos do pino 1 do processador e do encaixe.
7. Coloque cuidadosamente o processador no encaixe e certifique-se de que o processador está correctamente posicionado.
8. Rode a alavanca de desbloqueio do encaixe do processador para trás em direcção ao encaixe e coloque-a no devido lugar para fixar o processador.
9. Limpe a massa térmica da parte inferior do dissipador de calor.


△ **AVISO:** Certifique-se de que aplica nova massa térmica. A nova massa térmica é essencial para assegurar uma ligação térmica adequada, que constitui um requisito para a obtenção de um óptimo funcionamento do processador.

10. Aplique a nova massa térmica na parte superior do processador.

△ **AVISO:** Certifique-se de que o dissipador de calor do processador está correctamente instalado e fixo.

11. Volte a colocar o dissipador de calor do processador (consulte [Voltar a colocar o dissipador de calor do processador](#)).
12. Volte a colocar o compartimento de unidade (consulte [Voltar a colocar o compartimento de unidade](#)).

13. Volte a colocar a unidade óptica (consulte [Voltar a colocar a unidade óptica](#)).
14. Volte a colocar o suporte superior (consulte [Voltar a colocar o suporte superior](#)).
15. Volte a colocar a tampa superior (consulte [Voltar a colocar a tampa superior](#)).

 **AVISO:** Antes de ligar o computador, volte a colocar todos os parafusos e certifique-se de que não existem parafusos perdidos no interior do computador. Caso contrário, poderá provocar danos no computador.

16. Ligue o computador e todos os dispositivos anexados às tomadas eléctricas e, em seguida, ligue os mesmos.
-

[Voltar para a página do índice](#)

[Voltar para a página do índice](#)

Suporte do botão de alimentação

Manual de serviço do Dell™ Inspiron™ 300/400

- [Remover o suporte do botão de alimentação](#)
- [Voltar a colocar o suporte do botão de alimentação](#)

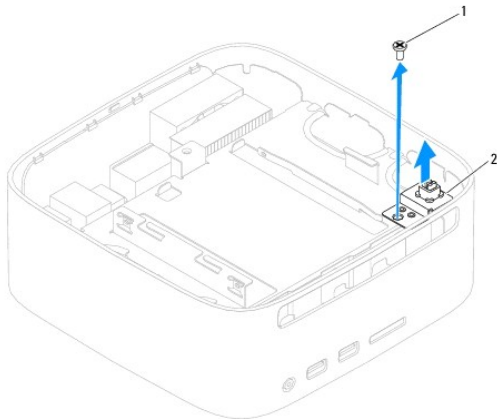
⚠️ ADVERTÊNCIA: Antes de efectuar qualquer operação no interior do computador, leia as informações de segurança fornecidas com o mesmo. Para obter informações adicionais sobre melhores práticas de segurança, consulte a página inicial de Conformidade regulamentar em www.dell.com/regulatory_compliance.

⚠️ AVISO: Apenas um técnico qualificado e especializado deve efectuar reparações no seu computador. Os danos causados por assistência não autorizada pela Dell™ não são abrangidos pela garantia.

⚠️ AVISO: Para evitar descargas electrostáticas, ligue-se à terra utilizando uma faixa de terra para pulso, ou toque periodicamente numa superfície metálica não pintada (como um conector no computador).

Remover o suporte do botão de alimentação

1. Siga os procedimentos em [Antes de começar](#).
2. Remova a tampa do computador (consulte [Remover a tampa superior](#)).
3. Remova o suporte superior (consulte [Remover o suporte superior](#)).
4. Remova a unidade óptica (consulte [Remover a unidade óptica](#)).
5. Remova o parafuso que fixa o suporte do botão de alimentação ao compartimento de unidade.




1	parafuso	2	suporte do botão de alimentação
---	----------	---	---------------------------------

6. Remova o compartimento de unidade (consulte [Remover o compartimento de unidade](#)).
7. Desligue o cabo do botão de alimentação do conector na placa de sistema.
8. Levante o suporte e o cabo do botão de alimentação e remova-os do computador.

Voltar a colocar o suporte do botão de alimentação

1. Siga os procedimentos em [Antes de começar](#).
2. Ligue o cabo do botão de alimentação ao conector na placa de sistema.
3. Volte a colocar o compartimento de unidade (consulte [Voltar a colocar o compartimento de unidade](#)).

4. Volte a colocar o parafuso que fixa o suporte do botão de alimentação ao compartimento de unidade.
5. Volte a colocar a unidade óptica (consulte [Voltar a colocar a unidade óptica](#)).
6. Volte a colocar o suporte superior (consulte [Voltar a colocar o suporte superior](#)).
7. Volte a colocar a tampa superior (consulte [Voltar a colocar a tampa superior](#)).

 **AVISO:** Antes de ligar o computador, volte a colocar todos os parafusos e certifique-se de que não existem parafusos perdidos no interior do computador. Caso contrário, poderá provocar danos no computador.

8. Ligue o computador e todos os dispositivos anexados às tomadas eléctricas e, em seguida, ligue os mesmos.

[Voltar para a página do índice](#)

[Voltar para a página do índice](#)

Ventoinha da estrutura

Manual de serviço do Dell™ Inspiron™ 300/400

- [Remover a ventoinha da estrutura](#)
- [Voltar a colocar a ventoinha da estrutura](#)

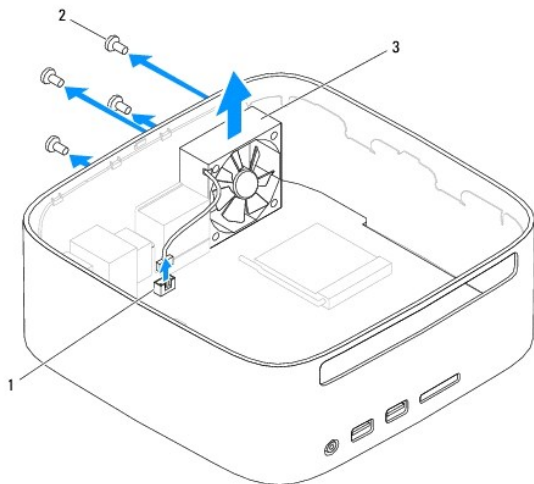
⚠️ ADVERTÊNCIA: Antes de efectuar qualquer operação no interior do computador, leia as informações de segurança fornecidas com o mesmo. Para obter informações adicionais sobre melhores práticas de segurança, consulte a página inicial de Conformidade regulamentar em www.dell.com/regulatory_compliance.

⚠️ AVISO: Apenas um técnico qualificado e especializado deve efectuar reparações no seu computador. Os danos causados por assistência não autorizada pela Dell™ não são abrangidos pela garantia.

⚠️ AVISO: Para evitar descargas electrostáticas, ligue-se à terra utilizando uma faixa de terra para pulso, ou toque periodicamente numa superfície metálica não pintada (como um conector no computador).

Remover a ventoinha da estrutura

1. Siga os procedimentos em [Antes de começar](#).
2. Remova a tampa do computador (consulte [Remover a tampa superior](#)).
3. Remova o suporte superior (consulte [Remover o suporte superior](#)).
4. Remova a moldura de E/S (consulte [Remover a moldura de E/S](#)).
5. Desligue o cabo da ventoinha da estrutura do conector na placa de sistema.
6. Remova os quatro parafusos que fixam a ventoinha da estrutura ao suporte de E/S.
7. Levante a ventoinha da estrutura e remova-a do computador.



1	conector do cabo da ventoinha da estrutura	2	parafusos (4)
3	ventoinha da estrutura		

Voltar a colocar a ventoinha da estrutura

1. Siga os procedimentos em [Antes de começar](#).
2. Alinhe os orifícios dos parafusos na ventoinha da estrutura com os orifícios dos parafusos no suporte de E/S.

3. Volte a colocar os quatro parafusos que fixam a ventoinha da estrutura ao suporte de E/S.
4. Ligue o cabo da ventoinha da estrutura ao conector na placa de sistema.
5. Volte a colocar a moldura de E/S (consulte [Voltar a colocar a moldura de E/S](#)).
6. Volte a colocar o suporte superior (consulte [Voltar a colocar o suporte superior](#)).
7. Volte a colocar a tampa superior (consulte [Voltar a colocar a tampa superior](#)).

△ AVISO: Antes de ligar o computador, volte a colocar todos os parafusos e certifique-se de que não existem parafusos perdidos no interior do computador. Caso contrário, poderá provocar danos no computador.

8. Ligue o computador e todos os dispositivos anexados às tomadas eléctricas e, em seguida, ligue os mesmos.


[Voltar para a página do índice](#)

[Voltar para a página do índice](#)

Placa de sistema

Manual de serviço do Dell™ Inspiron™ 300/400

- [Remover a placa de sistema](#)
- [Voltar a colocar a placa de sistema](#)
- [Introduzir a etiqueta de serviço no BIOS](#)

 **AVERTÊNCIA:** Antes de efectuar qualquer operação no interior do computador, leia as informações de segurança fornecidas com o mesmo. Para obter informações adicionais sobre melhores práticas de segurança, consulte a página inicial de Conformidade regulamentar em www.dell.com/regulatory_compliance.


 **AVISO:** Apenas um técnico qualificado e especializado deve efectuar reparações no seu computador. Os danos causados por assistência não autorizada pela Dell™ não são abrangidos pela garantia.

 **AVISO:** Para evitar descargas electrostáticas, ligue-se à terra utilizando uma faixa de terra para pulso, ou toque periodicamente numa superfície metálica não pintada (como um conector no computador).

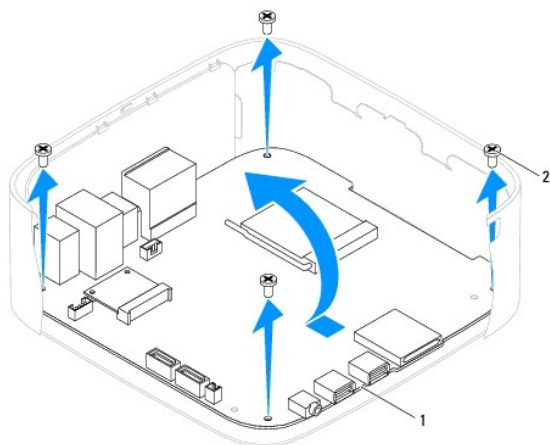
 **AVISO:** Manuseie os componentes e as placas pelas extremidades e evite tocar em pinos e contactos.

O chip do BIOS da placa de sistema contém a etiqueta de serviço que também é visível numa etiqueta de códigos de barras no computador. O kit de substituição para a placa de sistema inclui um CD que disponibiliza um utilitário para transferir a etiqueta de serviço para a placa de sistema de substituição.

Remover a placa de sistema

1. Siga os procedimentos em [Antes de começar](#).
2. Remova a tampa superior (consulte [Remover a tampa superior](#)).
3. Remova o suporte superior (consulte [Remover o suporte superior](#)).
4. Remova a tampa inferior (consulte [Remover a tampa inferior](#)).
5. Remova a unidade óptica (consulte [Remover a unidade óptica](#)).
6. Remova o compartimento de unidade (consulte [Remover o compartimento de unidade](#)).
7. Remova a bateria de célula tipo moeda (consulte [Remover a bateria de célula tipo moeda](#)).
8. Remova a moldura de E/S (consulte [Remover a moldura de E/S](#)).
9. Remova a ventoinha da estrutura (consulte [Remover a ventoinha da estrutura](#)).
10. Remova o suporte de E/S (consulte [Remover o suporte de E/S](#)).
11. Remova o(s) módulo(s) de memória (consulte [Módulo\(s\) de memória](#)).
12. *Apenas para o Inspiron 400:*
 - a. Remova a Mini-Card (consulte [Remover a Mini-Card](#)).
 - b. Remova o dissipador de calor do processador (consulte [Remover o dissipador de calor do processador](#)).
 - c. Remova o processador (consulte [Remover o processador](#)).
-  **NOTA:** Anote o encaminhamento dos cabos antes de desligar os mesmos da placa de sistema.
 - a. Remova o dissipador de calor da placa gráfica (consulte [Remover o dissipador de calor da placa gráfica](#)).
 - b. Remova a placa gráfica (consulte [Remover a placa gráfica](#)).
 - c. Remova a ventoinha da placa gráfica (consulte [Remover a ventoinha da placa gráfica](#)).
13. Desligue todos os cabos ligados à placa de sistema.
14. Remova os quatro parafusos que fixam a placa de sistema à estrutura.
15. Empurre a placa de sistema da parte inferior para soltar a mesma da estrutura.


16. Faça deslizar a placa de sistema para a parte posterior da estrutura de modo a soltar os conectores na placa de sistema das ranhuras na estrutura.
17. Levante a placa de sistema e remova-a do computador.




1	placa de sistema	2	parafusos (4)
---	------------------	---	---------------

Voltar a colocar a placa de sistema

1. Siga os procedimentos em [Antes de começar](#).
2. Alinhe os conectores na placa de sistema com as ranhuras na estrutura e faça deslizar a placa de sistema para o devido lugar.
3. Volte a colocar os quatro parafusos que fixam a placa de sistema à estrutura.
4. *Apenas para o Inspiron 400:*
 - a. Volte a colocar a ventoinha da placa gráfica (consulte [Voltar a colocar a ventoinha da placa gráfica](#)).
 - b. Volte a colocar a placa gráfica (consulte [Voltar a colocar a placa gráfica](#)).
 - c. Volte a colocar o dissipador de calor da placa gráfica (consulte [Voltar a colocar o dissipador de calor da placa gráfica](#)).
 - d. Volte a colocar o processador (consulte [Substituir o processador](#)).
 - e. Volte a colocar o dissipador de calor do processador (consulte [Voltar a colocar o dissipador de calor do processador](#)).
 - f. Volte a colocar a Mini-Card (consulte [Voltar a colocar a Mini-Card](#)).
5. Ligue todos os cabos à placa de sistema.
6. Volte a colocar o(s) módulo(s) de memória (consulte [Módulo\(s\) de memória](#)).
7. Volte a colocar o suporte de E/S (consulte [Voltar a colocar o suporte de E/S](#)).
8. Volte a colocar a ventoinha da estrutura (consulte [Voltar a colocar a ventoinha da estrutura](#)).
9. Volte a colocar a moldura de E/S (consulte [Voltar a colocar a moldura de E/S](#)).
10. Volte a colocar a bateria de célula tipo moeda (consulte [Substitui a bateria de célula tipo moeda](#)).
11. Volte a colocar o compartimento de unidade (consulte [Voltar a colocar o compartimento de unidade](#)).
12. Volte a colocar a unidade óptica (consulte [Voltar a colocar a unidade óptica](#)).
13. Volte a colocar a tampa inferior (consulte [Voltar a colocar a tampa inferior](#)).
14. Volte a colocar o suporte superior (consulte [Voltar a colocar o suporte superior](#)).
15. Volte a colocar a tampa superior (consulte [Voltar a colocar a tampa superior](#)).

 **AVISO:** Antes de ligar o computador, volte a colocar todos os parafusos e certifique-se de que não existem parafusos perdidos no interior do computador. Caso contrário, poderá provocar danos no computador.

16. Ligue o computador.

 **NOTA:** Após ter substituído a placa de sistema, introduza o número da etiqueta de serviço do computador no BIOS da placa de sistema de substituição.

17. Introduza a etiqueta de serviço (consulte [Introduzir a etiqueta de serviço no BIOS](#)).

Introduzir a etiqueta de serviço no BIOS

1. Ligue o computador.

2. Prima <F2> durante o POST para aceder ao programa de configuração do sistema.

3. Navegue para o separador principal e introduza a etiqueta de serviço no campo **Service Tag Setting** (Definição da etiqueta de serviço).

[Voltar para a página do índice](#)

[Voltar para a página do índice](#)

Utilitário de configuração do sistema


Manual de serviço do Dell™ Inspiron™ 300/400


- [Descrição geral](#)
- [Apagar palavras-passe esquecidas e definições do CMOS](#)
- [Actualizar o BIOS](#)

Descrição geral

Utilize o utilitário de configuração do sistema para:


- 1 Alterar as informações de configuração do sistema após adicionar, alterar ou remover qualquer hardware no seu computador.
- 1 Definir ou alterar uma opção seleccionável pelo utilizador, tal como a palavra-passe do utilizador
- 1 Ler a quantidade de memória actual ou definir o tipo de unidade de disco rígido instalado

 **AVISO:** Não altere as definições deste programa, excepto se for um utilizador de computadores com muita experiência. Certas alterações podem fazer com que o computador não funcione correctamente.

 **NOTA:** Antes de alterar a configuração do sistema, recomenda-se que anote as informações do ecrã de configuração do sistema para referência futura.

Aceder ao utilitário de configuração do sistema

1. Ligue (ou reinicie) o computador.
2. Quando o logótipo da DELL™ for apresentado, aguarde até surgir a solicitação de comando F2 e, em seguida, prima <F2> imediatamente.

 **NOTA:** A solicitação de comando F2 indica que o teclado foi iniciado. Esta solicitação de comando pode surgir de forma muito rápida e, por conseguinte, deverá aguardar atentamente até que esta seja apresentada e, em seguida, deverá premir <F2>. Se premir <F2> antes da solicitação F2, essa acção não terá qualquer efeito. Se esperar demasiado tempo e o logótipo do sistema operativo for apresentado, continue a aguardar até visualizar o ambiente de trabalho do Microsoft® Windows®. Em seguida, encerre o computador (consulte [Desligar o computador](#)) e tente novamente.

Ecrãs de configuração do sistema

O ecrã de configuração do sistema apresenta informações de configuração actuais ou variáveis para o computador. As informações no ecrã estão divididas em três áreas: o **item de configuração**, o **ecrã de ajuda** activo e as **funções das teclas**.

Setup Item (Item de configuração) — Este campo surge no lado esquerdo da janela de configuração do sistema. O campo é uma lista, com capacidades de deslocamento, das funções que definem a configuração do computador, incluindo o hardware instalado, a conservação de energia e as funções de segurança.

Percorra a lista com as teclas de seta para cima e para baixo. Quando uma opção se encontrar realçada, o **Help Screen (Ecrã de ajuda)** apresenta mais informações sobre essa opção, bem como sobre as definições disponíveis.


Help Screen (Ecrã de ajuda) — Este campo surge no lado direito da janela de configuração do sistema e contém informações sobre cada opção apresentada no **Setup Item (Item de configuração)**. Neste campo, pode visualizar informações sobre o seu computador e alterar as suas definições actuais.

Prima as teclas de seta para cima e para baixo para realçar uma opção. Prima <Enter> para activar essa selecção e regressar ao **Setup Item (Item de configuração)**.

NOTA: Nem todas as definições apresentadas em **Setup Item (Item de configuração)** são alteráveis.

Key Functions (Funções das teclas) — Este campo surge por baixo do **Help Screen (Ecrã de ajuda)** e apresenta as teclas e as respectivas funções dentro do campo de configuração do sistema activo.

Opções de configuração do sistema

 **NOTA:** Dependendo do seu computador e dos dispositivos instalados, os itens apresentados nesta secção podem ou não aparecer exactamente conforme apresentados.

Informações do sistema	
System (Sistema)	Apresenta o nome do sistema
BIOS Version (Versão do BIOS)	Apresenta o número da versão do BIOS
Service Tag (Etiqueta de serviço)	Apresenta a etiqueta de serviço do computador quando esta está presente
Asset Tag (Etiqueta de inventário)	Apresenta a etiqueta de inventário do computador quando esta está presente

Processor Type (Tipo de processador)	Apresenta as informações do processador
Processor L2 Cache (Cache L2 do processador)	Apresenta o tamanho da cache L2
Memory Installed (Memória instalada)	Indica a quantidade de memória instalada em MB
Memory Speed (Velocidade da memória)	Indica a velocidade da memória em MHz
Memory Technology (Tecnologia de memória)	Indica o tipo da memória instalada
Principal	
Service Tag Setting (Definição da etiqueta de serviço)	Apresenta a etiqueta de serviço do computador se esta estiver presente ou fornece um campo para introduzir a etiqueta de serviço manualmente quando esta estiver ausente
System Time (Hora do sistema)	Apresenta a hora actual no formato hh:mm:ss
System Date (Data do sistema)	Apresenta a data actual no formato mm/dd/aa
SATA-0	Apresenta a unidade SATA ligada ao conector SATA-0
SATA-1	Apresenta a unidade SATA ligada ao conector SATA-1
eSATA-0 (aplicável apenas para computadores Inspiron 400)	Apresenta a unidade eSATA ligada ao conector eSATA-0
eSATA-1 (aplicável apenas para computadores Inspiron 400)	Apresenta a unidade eSATA ligada ao conector eSATA-1
Keyboard Errors (Erros do teclado)	Apresenta os erros do teclado quando definido como Report (Comunicar) A predefinição é Report
Definições avançadas	
Inspiron 300	
CPU Feature (Função do CPU)	<ul style="list-style-type: none"> 1 Limit CUID Value (Valor limite de CUID)—Enabled (Activado) ou Disabled (Desactivado) (Disabled por predefinição) 1 CPU XD Support (Suporte XD do CPU)—Enabled (Activado) ou Disabled (Desactivado) (Enabled por predefinição) 1 Hyper-Threading—Enabled (Activado) ou Disabled (Desactivado) (Enabled por predefinição) 1 Virtualization (Virtualização) (Oculta se a CPU não for suportada)—Enabled (Activado) ou Disabled (Desactivado) (Enabled por predefinição)
Integrated Graphics Configuration (Configuração de gráficos integrados)	<ul style="list-style-type: none"> 1 DVMT Mode Select (Seleção do modo DVMT)—DVMT Mode (Modo DVMT) 1 DVMT/FIXED Memory (Memória DVMT/FIXO)—128 MB
Integrated Peripherals Configuration (Configuração de periféricos integrados)	<ul style="list-style-type: none"> 1 Onboard Audio Controller (Controlador de áudio incorporado)—Enabled (Activado) ou Disabled (Desactivado) (Enabled por predefinição) 1 Onboard LAN Controller (Controlador da LAN incorporado)—Enabled (Activado) ou Disabled (Desactivado) (Enabled por predefinição) 1 Onboard LAN Boot ROM (ROM de arranque da LAN incorporado)—Enabled (Activado) ou Disabled (Desactivado) (Disabled por predefinição)
Inspiron 400	
CPU Feature (Função do CPU)	<ul style="list-style-type: none"> 1 Secure Virtual Machine Mode (Modo de máquina virtual seguro)-Enabled (Activado) ou Disabled (Desactivado) (Enabled por predefinição) 1 AMD Cool 'N' Quiet-Enabled (Activada): Disabled (Desactivada) (Enabled por predefinição)
Integrated Graphics Configuration (Configuração de gráficos integrados)	UMA Frame Buffer Size (Tamanho da memória intermédia da frame UMA)-Auto (Automático), 32 MB, 64 MB, 128 MB, 256 MB ou 512 MB (Auto por predefinição)
Integrated Peripherals Configuration (Configuração de periféricos integrados)	<ul style="list-style-type: none"> 1 Onboard SATA Controller (Controlador da SATA incorporado)—Enabled (Activado) ou Disabled (Desactivado) (Enabled por predefinição) 1 SATA Mode (Modo SATA)—ATA ou AHCI (AHCI por predefinição) 1 Onboard Audio Controller (Controlador de áudio incorporado)—Enabled (Activado) ou Disabled (Desactivado) (Enabled por predefinição) 1 Onboard LAN Controller (Controlador da LAN incorporado)—Enabled (Activado) ou Disabled (Desactivado) (Enabled por predefinição) 1 Onboard LAN Boot ROM (ROM de arranque da LAN incorporado)—Enabled (Activado) ou Disabled (Desactivado) (Disabled por predefinição)
USB Device Setting (Definição do dispositivo USB)	<ul style="list-style-type: none"> 1 USB Controller (Controlador USB) — Enabled (Activado) ou Disabled (Desactivado) (Enabled por predefinição) 1 USB Operation Mode (Modo de funcionamento USB) (É apresentado quando o "USB Controller" está activado)—FullSpeed (Velocidade máxima) ou HiSpeed (Alta velocidade) (HiSpeed por predefinição)
Numlock Key (Tecla Numlock)	On (Ligado)ou Off (Desligado) (On por predefinição)
Fast Boot (Arranque rápido)	Enabled (Activado) ou Disabled (Desactivado) (Enabled por predefinição)
Gestão de energia	
ACPI Suspend Type (Tipo de suspensão ACPI)	Especifica o tipo de suspensão A predefinição é S3
AC Recovery (Recuperação de CA)	Power Off (Desligado), Power On (Ligado) ou Last Power State (Último estado de energia) (Off por predefinição)


Low Power Mode (Modo de baixa energia) (aplicável apenas para computadores Inspiron 400)	Enabled (Activado) ou Disabled (Desactivado) (Enabled por predefinição)
Remote Wake Up (Activação remota)	Enabled (Activado) ou Disabled (Desactivado) (Enabled por predefinição)
Auto Power On (Ligar automaticamente)	Enabled (Activado) ou Disabled (Desactivado) (Disabled por predefinição)
Auto Power On Date (Data para ligar automaticamente) (É apenas apresentado quando "Auto Power On" está definido como Enabled)	Especifica a data para ligar A predefinição é 15
Auto Power On Time (Hora para ligar automaticamente) (É apenas apresentado quando "Auto Power On" está definido como Enabled)	Especifica a hora para ligar A predefinição é 12:30:30
Definições de segurança	
Unlock Setup Status (Desbloquear estado de configuração)	Unlocked (Desbloqueado)
Supervisor Password (Palavra-passe do supervisor)	Estado da palavra-passe do supervisor instalado
User Password (Palavra-passe do utilizador)	Estado da palavra-passe do utilizador instalado
Sequência de arranque	
1st Boot Device (Primeiro dispositivo de arranque)	Especifica a sequência de arranque a partir dos dispositivos disponíveis Hard Disk (Disco rígido); USB; CD/DVD; Removable (Amovível); Network (Rede); Disabled (Desactivado) (Hard Disk por predefinição)
2nd Boot Device (Segundo dispositivo de arranque)	Especifica a sequência de arranque a partir dos dispositivos disponíveis Hard Disk (Disco rígido); USB; CD/DVD; Removable (Amovível); Network (Rede); Disabled (Desactivado) (USB por predefinição)
3rd Boot Device (Terceiro dispositivo de arranque)	Especifica a sequência de arranque a partir dos dispositivos disponíveis Hard Disk (Disco rígido); USB; CD/DVD; Removable (Amovível); Network (Rede); Disabled (Desactivado) (CD/DVD por predefinição)
4th Boot Device (Quarto dispositivo de arranque)	Especifica a sequência de arranque a partir dos dispositivos disponíveis Hard Disk (Disco rígido); USB; CD/DVD; Removable (Amovível); Network (Rede); Disabled (Desactivado) (Removable por predefinição)
5th Boot Device (Cinco dispositivo de arranque)	Especifica a sequência de arranque a partir dos dispositivos disponíveis Hard Disk (Disco rígido); USB; CD/DVD; Removable (Amovível); Network (Rede); Disabled (Desactivado) (Network por predefinição)
Hard Disk Drives (Unidades de disco rígido)	Especifica a sequência de prioridade dos dispositivos de arranque a partir das unidades de disco rígido disponíveis
USB Drives (Unidades USB)	Especifica a sequência de prioridade dos dispositivos de arranque a partir das unidades USB disponíveis
CD/DVD Drives (Unidades de CD/DVD)	Especifica a sequência de prioridade dos dispositivos de arranque a partir das unidades de CD/DVD disponíveis
Removable Drives (Unidades amovíveis)	Especifica a sequência de prioridade dos dispositivos de arranque a partir das unidades amovíveis disponíveis
Network Drives (Unidades de rede)	Especifica a sequência de prioridade dos dispositivos de arranque a partir das unidades de rede disponíveis
Saída	
Exit Options (Opções de saída)	Fornecer opções para Save Changes and Exit (Guardar alterações e sair) , Discard Changes and Exit (Rejeitar alterações e sair) e Load Default Setting (Carregar predefinição)

Sequência de arranque

Esta função permite-lhe alterar a sequência de arranque dos dispositivos.

Opções de arranque

- Hard Drive** (Unidade de disco rígido) — O computador tenta iniciar a partir da unidade de disco rígido principal. Se não existir nenhum sistema operativo na unidade, o computador cria uma mensagem de erro.
- USB Flash Device** (Dispositivo flash USB) — Introduza o dispositivo de memória numa porta USB e reinicie o computador. Quando **F12 Boot Options** (F12 Opções de arranque) surgir no canto inferior direito do ecrã, prima <F12>. O BIOS detecta o dispositivo e adiciona a opção USB flash ao menu de arranque.

 **NOTA:** O arranque a partir de um dispositivo USB apenas poderá ser efectuado se se tratar de um dispositivo de arranque. Para se certificar de que se trata de um dispositivo de arranque, consulte a documentação correspondente.

- 1 **CD/DVD Drive** (Unidade de CD/DVD) — O computador tenta iniciar a partir da unidade de CD. Se não existir nenhum CD/DVD na unidade ou se o CD/DVD não contiver um sistema operativo, o computador cria uma mensagem de erro.

Alterar a sequência de arranque para o arranque actual

Pode utilizar esta função para alterar a sequência de arranque actual, por exemplo, iniciar a partir da unidade de CD/DVD para executar o Dell Diagnostics no suporte multimédia *Drivers and Utilities* (Controladores e utilitários). Após a conclusão dos testes de diagnóstico, a sequência de arranque é restaurada.


1. Se o arranque estiver a ser efectuado a partir de um dispositivo USB, ligue o dispositivo a um conector USB.
2. Ligue (ou reinicie) o computador.
3. Quando **F2 = Setup**, **F12 Boot Options** (**F2 = Configuração**, **F12 Opções de arranque**) surgir no canto inferior direito do ecrã, prima <F12>.

Se esperar demasiado tempo e o logótipo do sistema operativo for apresentado, continue a aguardar até visualizar o ambiente de trabalho do Microsoft Windows. Em seguida, encerre o computador e tente novamente.

É apresentado o **Boot Device Menu** (Menu dos dispositivos de arranque), enumerando todos os dispositivos de arranque disponíveis.


4. No **Boot Device Menu** (Menu dos dispositivos de arranque), seleccione o dispositivo a partir do qual pretende iniciar.

Por exemplo, se o arranque estiver a ser efectuado a partir de um dispositivo de armazenamento USB, realce **USB Flash Device** (Dispositivo flash USB) e prima <Enter>.

 **NOTA:** O arranque a partir de um dispositivo USB apenas poderá ser efectuado se se tratar de um dispositivo de arranque. Para garantir que o dispositivo é iniciável, consulte a documentação correspondente.

Alterar a sequência de arranque para futuros arranques


1. Aceda ao utilitário de configuração do sistema (consulte [Aceder ao utilitário de configuração do sistema](#)).
2. Utilize as teclas de seta para realçar a opção de menu **Boot** (Arranque) e prima <Enter> para aceder ao menu.

 **NOTA:** Anote a sua sequência de arranque actual, caso pretenda recuperá-la.

3. Prima as teclas de seta para cima e para baixo para percorrer a lista de dispositivos.
4. Prima mais (+) ou menos (-) para alterar a prioridade de arranque do dispositivo.

Apagar palavras-passe esquecidas e definições do CMOS

 **ADVERTÊNCIA:** Antes de iniciar qualquer um dos procedimentos descritos nesta secção, siga as instruções de segurança fornecidas com o computador.

 **ADVERTÊNCIA:** O computador deve ser desligado da tomada eléctrica para apagar a definição do CMOS.

 **AVISO:** Apenas um técnico qualificado e especializado deve efectuar reparações no seu computador. Os danos causados por assistência não autorizada pela Dell™ não são abrangidos pela garantia.

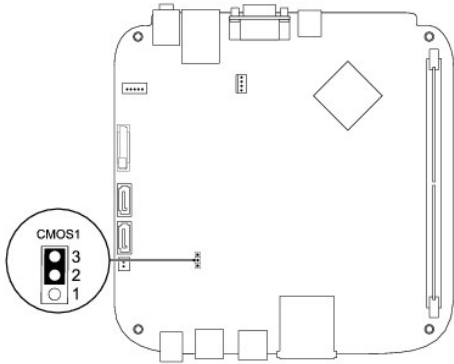
 **AVISO:** Para evitar descargas electrostáticas, ligue-se à terra utilizando uma faixa de terra para pulso, ou toque periodicamente numa superfície metálica não pintada (como um conector no computador).

 **AVISO:** Ao limpar as definições do CMOS irá também limpar a palavra-passe.

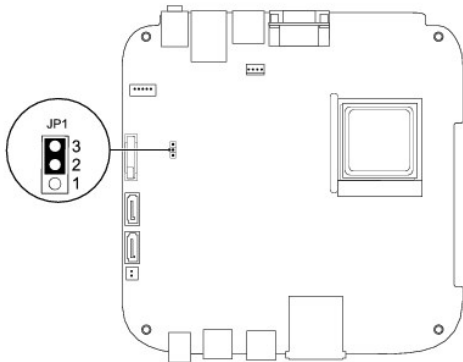
1. Siga os procedimentos em [Antes de começar](#).
2. Remova a tampa do computador (consulte [Remover a tampa superior](#)).
3. Remova o suporte superior (consulte [Remover o suporte superior](#)).
4. Remova a unidade óptica (consulte [Remover a unidade óptica](#)).
5. Remova o compartimento de unidade (consulte [Remover o compartimento de unidade](#)).
6. Localize o conector CMOS de 3 pinos na placa de sistema (consulte [Componentes da placa de sistema](#)).
7. Remova a ficha do jumper de 2 pinos dos pinos 2 e 3 e fixe-a nos pinos 1 e 2.

8. Aguarde durante aproximadamente cinco segundos para limpar a definição do CMOS.
9. Remova a ficha do jumper de 2 pinos dos pinos 1 e 2 e volte a colocá-la nos pinos 2 e 3.

Inspiron 300



Inspiron 400



10. Volte a colocar o compartimento de unidade (consulte [Voltar a colocar o compartimento de unidade](#)).
11. Volte a colocar a unidade óptica (consulte [Voltar a colocar a unidade óptica](#)).
12. Volte a colocar o suporte superior (consulte [Voltar a colocar o suporte superior](#)).
13. Volte a colocar a tampa superior (consulte [Voltar a colocar a tampa superior](#)).


⚠ AVISO: Antes de ligar o computador, volte a colocar todos os parafusos e certifique-se de que não existem parafusos perdidos no interior do computador. Caso contrário, poderá provocar danos no computador.

14. Ligue o computador e os dispositivos às tomadas elétricas e ligue os mesmos.

Actualizar o BIOS

1. Ligue o computador.
2. Aceda ao site de suporte da Dell em support.dell.com.
3. Clique em **Drivers & Downloads (Controladores e transferências)** → Select Model (Seleccionar modelo).

4. Localize o ficheiro de actualização do BIOS do seu computador:


 **NOTA:** A Etiqueta de serviço do seu computador encontra-se na parte inferior do computador.

Se tiver a Etiqueta de serviço do seu computador:

- a. Clique em **Enter a Service Tag** (Introduzir uma Etiqueta de serviço).
- b. Introduza a Etiqueta de serviço do seu computador no campo **Enter a service tag:** (Introduzir uma Etiqueta de serviço), clique em **Go** (Ir) e avance para [passo 5](#).

Se não tiver a Etiqueta de serviço do seu computador:

- a. Seleccione o tipo de produto na lista **Select Your Product Family** (Seleccionar família de produtos).
- b. Seleccione a gama de produtos na lista **Select Your Product Line** (Seleccionar linha de produtos).
- c. Seleccione o número do modelo do produto na lista **Select Your Product Model** (Seleccionar modelo do produto).

 **NOTA:** Se tiver seleccionado um modelo diferente e pretender recomeçar, clique em **Start Over** (Recomeçar) na parte superior direita do menu.

- d. Clique em **Confirm** (Confirmar).

5. É apresentada uma lista de resultados no ecrã. Clique em **BIOS**.

6. Clique em **Download Now** (Transferir agora) para transferir o ficheiro mais recente do BIOS.
A janela **File Download** (Transferência de ficheiro) é apresentada.

7. Clique em **Save** (Guardar) para guardar o ficheiro no ambiente de trabalho. O ficheiro será transferido para o ambiente de trabalho.

8. Clique em **Close** (Fechar) quando a janela **Download Complete** (Transferência concluída) for apresentada.
O ícone do ficheiro é apresentado no ambiente de trabalho com o mesmo título do ficheiro de actualização do BIOS anteriormente transferido.

9. Clique duas vezes no ícone do ficheiro que se encontra no ambiente de trabalho e siga as instruções do ecrã.

[Voltar para a página do índice](#)

[Voltar para a página do índice](#)

Descrição geral técnica

Manual de serviço do Dell™ Inspiron™ 300/400

● [Inspiron™ 300](#)

● [Inspiron 400](#)

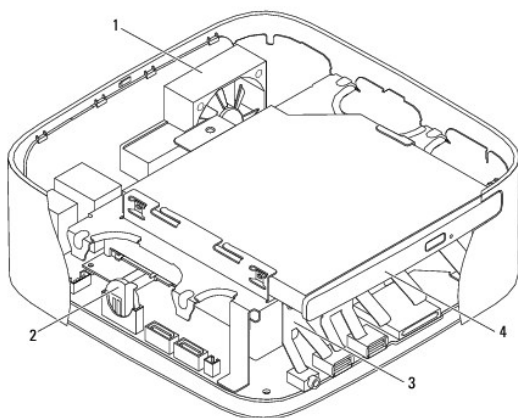
⚠️ ADVERTÊNCIA: Antes de efectuar qualquer operação no interior do computador, leia as informações de segurança fornecidas com o mesmo. Para obter informações adicionais sobre melhores práticas de segurança, consulte a página inicial de Conformidade regulamentar em www.dell.com/regulatory_compliance.

⚠️ AVISO: Apenas um técnico qualificado e especializado deve efectuar reparações no seu computador. Os danos causados por assistência não autorizada pela Dell™ não são abrangidos pela garantia.

⚠️ AVISO: Para evitar descargas electrostáticas, ligue-se à terra utilizando uma faixa de terra para pulso, ou toque periodicamente numa superfície metálica não pintada (como um conector no computador).

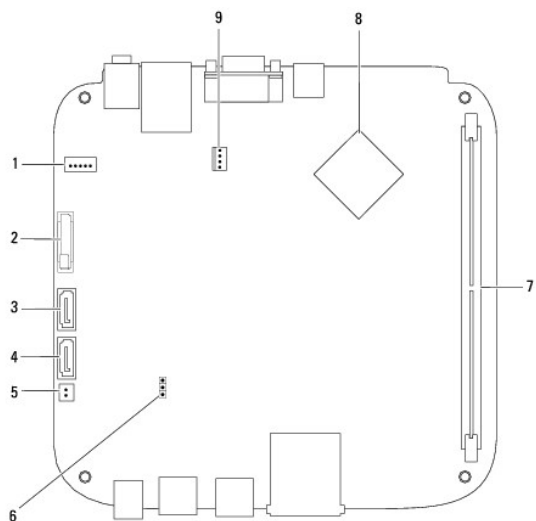
Inspiron™ 300

Vista interna



1	ventoinha da estrutura	2	bateria de célula tipo moeda
3	compartimento da unidade	4	unidade óptica

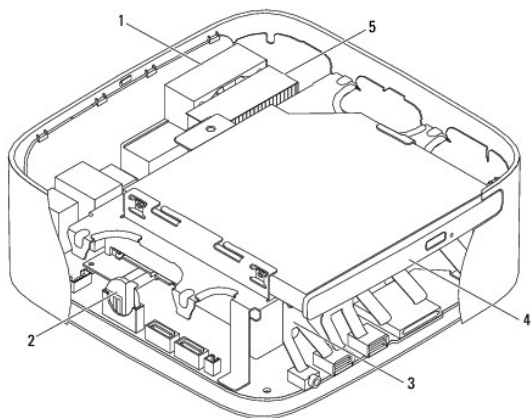
Componentes da placa de sistema



1	conector de alimentação SATA (SATAPWR1)	2	encaixe de pilha tipo moeda (BAT1)
3	conector da unidade SATA (SATA2)	4	conector da unidade SATA (SATA1)
5	conector de alimentação da unidade óptica (ODD_PWR1)	6	ligação em ponte CMOS (CMOS1)
7	conector do módulo de memória (DIMM1)	8	processador
9	conector da ventoinha da estrutura (SYSFAN1)		

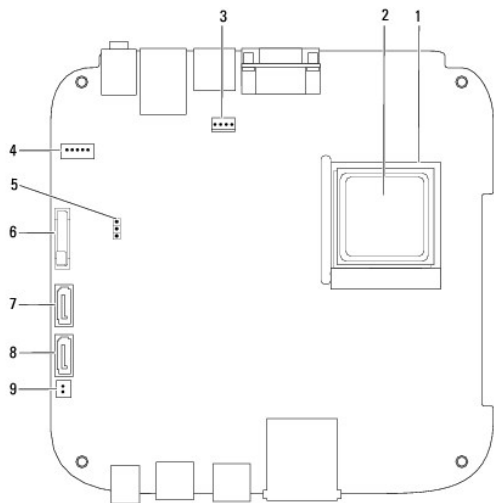
Inspiron 400

Vista interna



1	ventoinha da estrutura	2	bateria de célula tipo moeda
3	compartimento da unidade	4	unidade óptica
5	dissipador de calor do processador		

Componentes da placa de sistema





1	encaixe do processador	2	processador
3	conector da ventoinha da estrutura (CPU_FAN)	4	conector de alimentação SATA (SATAPWR1)
5	ligação em ponte CMOS (JP1)	6	encaixe de pilha tipo moeda (BT1)
7	conector da unidade SATA (SATA2)	8	conector da unidade SATA (SATA1)
9	conector de alimentação SATA (SATAPWR2)		


[Voltar para a página do índice](#)

[Voltar para a página do índice](#)

Manual de serviço do Dell™ Inspiron™ 300/400

 **NOTA:** Uma NOTA fornece informações importantes que ajudam a utilizar melhor o computador.

 **AVISO:** Um AVISO indica potenciais danos do hardware ou perda de dados e explica como evitar o problema.

 **ADVERTÊNCIA:** Uma ADVERTÊNCIA indica potenciais danos no equipamento, lesões corporais ou mesmo morte.

**As informações contidas neste documento estão sujeitas a alterações sem aviso prévio.
© 2009 Dell Inc. Todos os direitos reservados.**

A reprodução destes materiais, sob qualquer forma, sem a autorização por escrito da Dell Inc. é estritamente proibida.

Marcas comerciais utilizadas neste texto: *Dell*, o logótipo da *DELL* e *Inspiron* são marcas comerciais da Dell Inc.; *Microsoft*, *Windows*, *Windows Vista* e o logótipo do botão *Iniciar* do *Windows Vista* são marcas comerciais ou marcas comerciais registadas da Microsoft Corporation nos Estados Unidos e/ou noutros países.

Neste documento podem ser mencionadas outras marcas comerciais e nomes como referência às entidades que invocam as marcas e nomes ou respectivos produtos. A Dell Inc. renuncia a quaisquer interesses de propriedade relativamente a nomes e marcas comerciais de terceiros.

Setembro de 2009 Rev. A00

[Voltar para a página do índice](#)

[Voltar para a página do índice](#)

Suporte superior

Manual de serviço do Dell™ Inspiron™ 300/400

- [Remover o suporte superior](#)
- [Voltar a colocar o suporte superior](#)

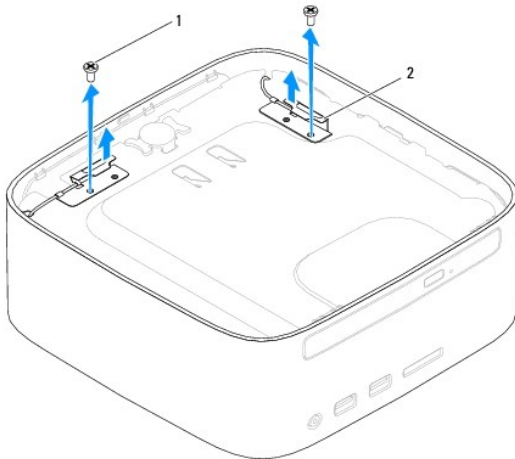
⚠️ ADVERTÊNCIA: Antes de efectuar qualquer operação no interior do computador, leia as informações de segurança fornecidas com o mesmo. Para obter informações adicionais sobre melhores práticas de segurança, consulte a página inicial de Conformidade regulamentar em www.dell.com/regulatory_compliance.

⚠️ AVISO: Apenas um técnico qualificado e especializado deve efectuar reparações no seu computador. Os danos causados por assistência não autorizada pela Dell™ não são abrangidos pela garantia.

⚠️ AVISO: Para evitar descargas electrostáticas, ligue-se à terra utilizando uma faixa de terra para pulso, ou toque periodicamente numa superfície metálica não pintada (como um conector no computador).

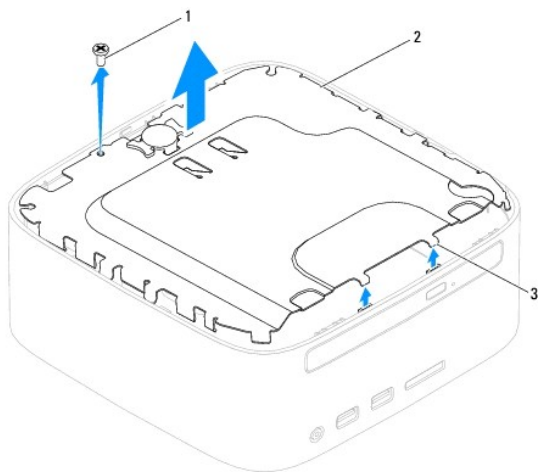
Remover o suporte superior

1. Siga os procedimentos em [Antes de começar](#).
2. Remova a tampa do computador (consulte [Remover a tampa superior](#)).
3. *Inspiron 400* — Remova os dois parafusos que fixam as antenas sem fios ao suporte superior.



1	parafusos (2)	2	antenas sem fios (2)
---	---------------	---	----------------------

4. Remova o parafuso que fixa o suporte superior à estrutura.
5. Levante o suporte superior e remova-o do computador.



1	parafuso	2	suporte superior
3	patilhas (2)		

Voltar a colocar o suporte superior

1. Siga os procedimentos em [Antes de começar](#).
2. Alinhe as patilhas no suporte superior com as ranhuras na estrutura e encaixe o suporte superior.
3. Volte a colocar o parafuso que fixa o suporte superior ao computador.
4. *Inspiron 400* — Alinhe os orifícios dos parafusos nas antenas sem fios com os orifícios dos parafusos no suporte superior. Volte a colocar os dois parafusos que fixam as antenas sem fios ao suporte superior.
5. Volte a colocar a tampa superior (consulte [Voltar a colocar a tampa superior](#)).

⚠ AVISO: Antes de ligar o computador, volte a colocar todos os parafusos e certifique-se de que não existem parafusos perdidos no interior do computador. Caso contrário, poderá provocar danos no computador.

6. Ligue o computador e todos os dispositivos anexados às tomadas eléctricas e, em seguida, ligue os mesmos.

[Voltar para a página do índice](#)

[Voltar para a página do índice](#)

Tampa superior

Manual de serviço do Dell™ Inspiron™ 300/400

- [Remover a tampa superior](#)
- [Voltar a colocar a tampa superior](#)

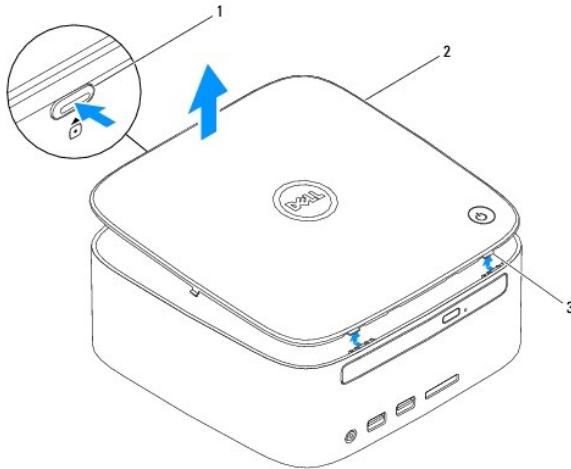
⚠️ ADVERTÊNCIA: Antes de efectuar qualquer operação no interior do computador, leia as informações de segurança fornecidas com o mesmo. Para obter informações adicionais sobre melhores práticas de segurança, consulte a página inicial de Conformidade regulamentar em www.dell.com/regulatory_compliance.

⚠️ AVISO: Apenas um técnico qualificado e especializado deve efectuar reparações no seu computador. Os danos causados por assistência não autorizada pela Dell™ não são abrangidos pela garantia.

⚠️ AVISO: Para evitar descargas electrostáticas, ligue-se à terra utilizando uma faixa de terra para pulso, ou toque periodicamente numa superfície metálica não pintada (como um conector no computador).

Remover a tampa superior

1. Siga os procedimentos em [Antes de começar](#).
2. Prima o botão de libertação da tampa superior na parte posterior do computador. A tampa superior é ejectada.
3. Levante a tampa superior e remova-a do computador.



1	botão de libertação da tampa superior	2	tampa superior
3	patilhas (2)		

Voltar a colocar a tampa superior

1. Siga os procedimentos em [Antes de começar](#).
2. Alinhe as patilhas na tampa superior com as ranhuras no computador e encaixe a tampa superior no lugar.

[Voltar para a página do índice](#)